

brother

DB2-B771
B772

本縫針送りメス付自動糸切りミシン

SINGLE NEEDLE NEEDLE FEED LOCK STITCHER
WITH SIDE CUTTER AND AUTOMATIC THREAD TRIMMER

EINNADEL-VERRIEGELUNGSSTICHNAHMASCHINE MIT NADELTRANSPORT,
UND AUTOMATISCHEM FADENABSCHNEIDER

MACHINE A POINT NOUE A AIGUILLE UNIQUE A ENTRAINEMENT PAR
AIGUILLE AVEC COUTEAU LATERAL ET COUPE-FILS AUTOMATIQUE

MAQUINA DE COSER PESPUNTES CON TRANSPORTE DE AGUJA,
UNA AGUJA Y CORTAHILOS AUTOMATICO

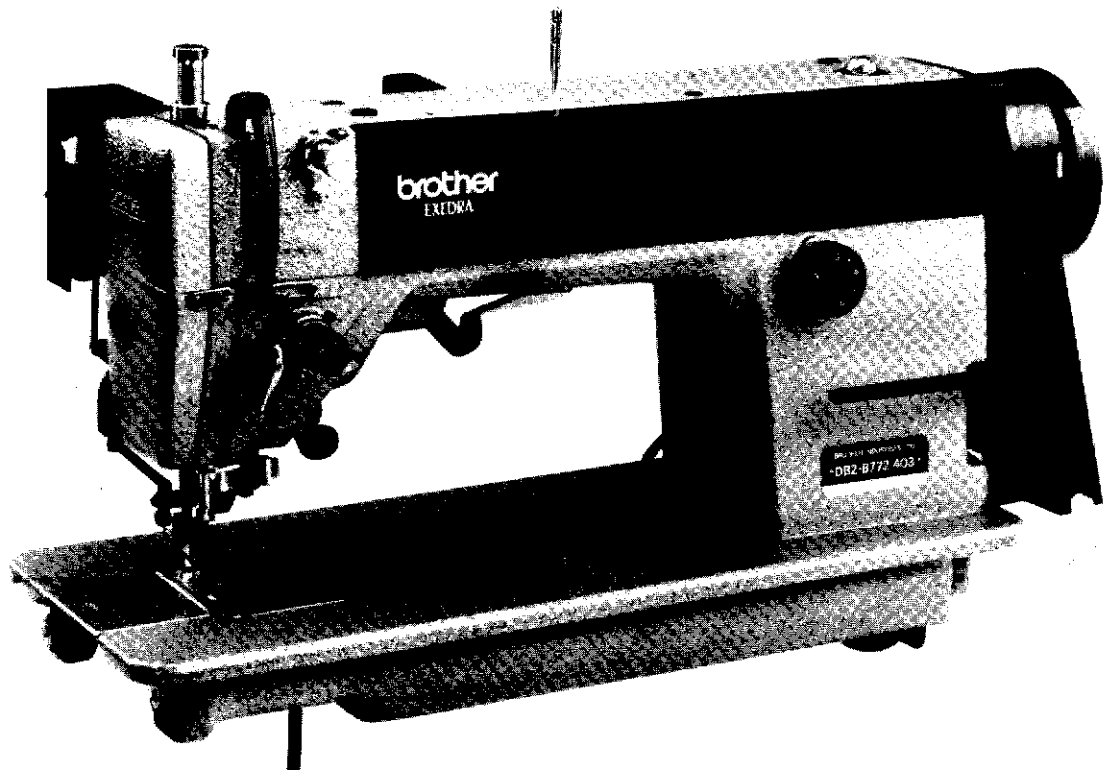
パーツブック

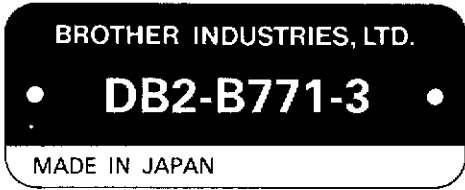
PARTS BOOK

TEILEKATALOG

LIVRE DES PIECES

LIBRO DE REFERENCIA DE PIEZAS





スタンダード
Standard



- 1. 糸切り (輸出仕様)
Thread Trimmer (for Export Spec.)
- 3. 糸切り+逆転 (国内仕様)
Thread Trimmer + Quick Back Switch (for Domestic Spec.)
- 4. 糸切り+糸払い+逆転
Thread Trimmer + Thread Wiper + Quick Back Switch
- 7. 糸切り+糸払い+逆転+エア-押エ上げ (輸出仕様)
Thread Trimmer + Thread Wiper + Quick Back Switch
+ Automatic Presser Foot Lifter [Air Type] (for Export Spec.)
- 9. 糸切り+糸払い+逆転+電磁押エ上げ
Thread Trimmer + Thread Wiper + Quick Back Switch
+ Automatic Presser Foot Lifter [Solenoid Type]


パーツブックご利用に際して

1. 組単位で補給する部品は、 破線で示しております。
2. 部品コード欄が*となっている場合は、仕様別部品一覧表（57ページ）でお調べ下さい。
3. この本は1989年10月のデータにもとづいて作成されたものです。
4. 部品は予告なしに設計変更される場合があります。

目次

A. 主体関係	2
B. ヒザ上ゲ関係 <-100・-300・-400>	2
C. 上軸天ピン関係	4
D. 針送り関係	6
E. 押エ関係	8
F. 送り関係	10
G. 押エ上ゲ関係 <-700・-900>	14
H. メス関係	16
J. カマ関係	20
K. 給油潤滑関係	22
L 1. 糸通シ関係 <B 772>	26
L 2. 糸通シ関係 <B 771>	28
M. 糸巻き関係 <B 772/特別注文部品>	30
N. 糸切り関係 <B 772>	32
P. 糸ユルメ関係 <B 772>	36
Q. 糸払い関係 <B 772>	36
R. 針位置検出器関係 <B 772>	38
S. コントロールボックス関係 <B 772>	38
T. ヒザスイッチ関係 <B 772>	40
U. 逆転スイッチ関係 <B 772>	40
V. 空圧関係 <-700>	42
W 1. 電磁押エ上ゲ関係 <-900>	44
W 2. 電磁押エ上ゲ関係 <特別注文部品>	46
X. 逆転関係 <-300・-400・-700・-900>	48
Y 1. オプションパーツ <-100・-300・-400, B 771>	48
Y 2. オプションパーツ <-700>	50
Y 3. オプションパーツ <-900>	50
Z 1. 付属品関係	52
Z 2. 付属品関係	54
仕様別部品一覧表	57
ゲージ部品一覧表	58
索引	59

Notes for using this parts book

1. Parts supplied as complete assemblies are circled by a dotted line .
2. If the symbol * is found in the "Parts No." column, refer to the different parts list on page 57.
3. This book was prepared based on information available in October 1989.
4. Parts are subject to changes in design without prior notice.

CONTENTS

A.	Machine body	2
B.	Knee lifter mechanism <-100-300-400>	2
C.	Upper shaft and thread take-up mechanism	4
D.	Needle feed mechanism	6
E.	Presser foot mechanism	8
F.	Feed mechanism	10
G.	Work clamp lifter mechanism <-700-900>	14
H.	Knife mechanism	16
J.	Rotary hook mechanism	20
K.	Lubrication	22
L1.	Threading mechanism <B772>	26
L2.	Threading mechanism <B771>	28
M.	Bobbin winder mechanism <B772/Option parts>	30
N.	Thread trimmer mechanism <B772>	32
P.	Tension release mechanism <B772>	36
Q.	Thread wiper mechanism <B772>	36
R.	Synchronizer <B772>	38
S.	Control box mechanism <B772>	38
T.	Knee switch mechanism <B772>	40
U.	Quick reverse switch mechanism <B772>	40
V.	Air pressure mechanism <-700>	42
W1.	Presser foot lifting solenoid set <-900>	44
W2.	Presser foot lifting solenoid set <Option parts>	46
X.	Quick reverse mechanism <-300, 400-700-900>	48
Y1.	Option parts <-100-300-400, B771>	48
Y2.	Option parts <-700>	50
Y3.	Option parts <-900>	50
Z1.	Accessories	52
Z2.	Accessories	54
	DIFFERENT PARTS LIST	57
	GAUGE PARTS LIST	58
	INDEX	59

Anmerkungen zum Gebrauch dieses Stücklistebuches

1. Die Teile, die als kompletter Satz geliefert werden, sind mit einer gestrichelten Linie umrandet.
2. Dieses Zeichen * in der Spalte "Parts No. (Teilnummer)" verweist auf die Gesonderte Stückliste auf Seite 57.
3. Dieses Buch basiert auf den Informationen vom Oktober 1989.
4. Modelländerungen sind vorbehalten.

INHALTSVERZEICHNIS

A. Maschinengehäuse	2
B. Kniehebel <-100-300-400>	2
C. Obere Welle und Fadenabnahmevorrichtung	4
D. Nadelstange transportvorrichtung	6
E. Stoffdrückerfuß	8
F. Transportvorrichtung	10
G. Stoffhalterhebevorrichtung <-700-900>	14
H. Messer	16
J. Greifervorrichtung	20
K. Schmierung	22
L1. Fadenführungsvorrichtung <B772>	26
L2. Fadenführungsvorrichtung <B771>	28
M. Spuler <B772/Sonderzubehör>	30
N. Fadenabschneidevorrichtung <B772>	32
P. Spannungsverminderungsvorrichtung <B772>	36
Q. Fadenwischvorrichtung <B772>	36
R. Synchronisator <B772>	38
S. Schaltkasten <B772>	38
T. Knieschalter <B772>	40
U. Umkehrschalter <B772>	40
V. Luftdruck <-700>	42
W1. Solenoidsatz für die Anhebung des Stoffdrückerfußes <-900>	44
W2. Solenoidsatz für die Anhebung des Stoffdrückerfußes <Sonderzubehör>	46
X. Umkehr <-300, 400-700-900>	48
Y1. Sonderzubehör <-100-300-400, B771>	48
Y2. Sonderzubehör <-700>	50
Y3. Sonderzubehör <-900>	50
Z1. Zubehör	52
Z2. Zubehör	54
ZUBEHORLISTE	57
LEHRENLISTE	58
VERZEICHNIS	59

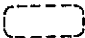
Notes sur l'utilisation de ce manuel de pièces détachées

1. Les pièces fournies en tant qu'assemblages complets sont encadrées avec un trait pointillé .
2. Si le symbole * se trouve dans la colonne "Parts No. (N° de pièce)" veuillez la vous référer à la liste de pièces annexe page 57.
3. Ce manuel a été fait d'après les renseignements valables au mois de Octobre, 1989.
4. Les pièces peuvent être sujettes à des modifications sans préavis.

TABLE DES MATIERES

A. Corps de la machine	2
B. Mécanisme de genouillère <-100-300-400>	2
C. Mécanisme de l'arbre supérieur et releveur de fil	4
D. Mécanisme de l'entraînement aiguille	6
E. Mécanisme du pied presseur	8
F. Mécanisme de l'entraînement	10
G. Mécanisme de leveur du pinceur <-700-900>	14
H. Mécanisme du couteau	16
J. Mécanisme du crochet rotatif	20
K. Lubrification	22
L1. Mécanisme de l'enfilage <B772>	26
L2. Mécanisme de l'enfilage <B771>	28
M. Mécanisme du bobineur <B772/Pièces en option>	30
N. Mécanisme de coupe-fil <B772>	32
P. Mécanisme de relâche-tension <B772>	36
Q. Mécanisme de tire-fil <B772>	36
R. Synchronisateur <B772>	38
S. Mécanisme du boîtier de contrôle <B772>	38
T. Mécanisme de interrupteur de genou <B772>	40
U. Mécanisme de interrupteur de marche arrière rapide <B772>	40
V. Mécanisme de la pression d'air <-700>	42
W1. Jeu de solénoïde du releveur du pied presseur <-900>	44
W2. Jeu de solénoïde du releveur du pied presseur <Pièces en option>	46
X. Mécanisme de marche arrière rapide <-300, 400-700-900>	48
Y1. Pièces en option <-100-300-400, B771>	48
Y2. Pièces en option <-700>	50
Y3. Pièces en option <-900>	50
Z1. Accessoires	52
Z2. Accessoires	54
LISTE DE PIECES ACCESSOIRES	57
LISTE DES PIECES D'ECRTEMENT	58
INDEX	59

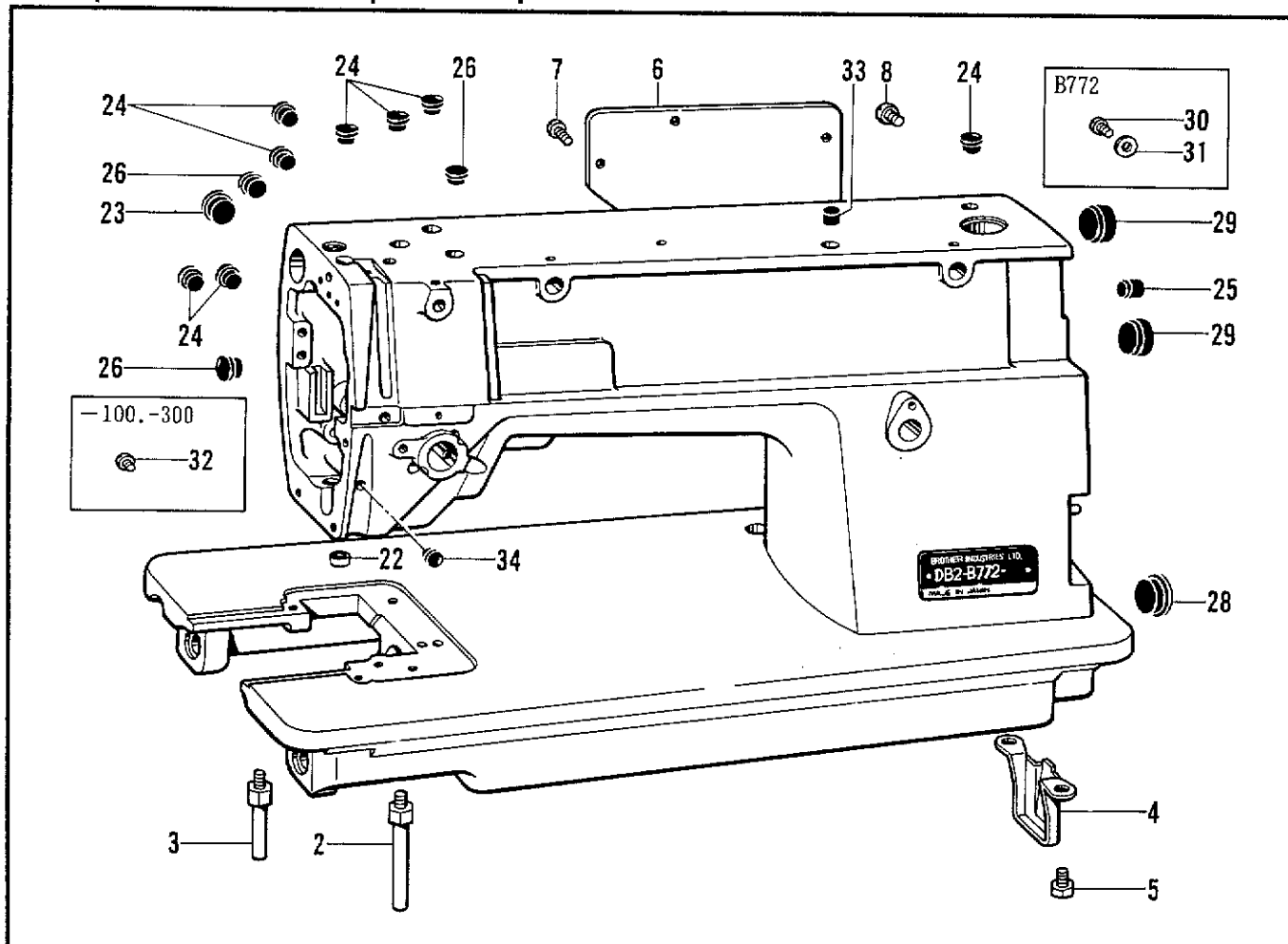
Notas para usar este Libro de Piezas

1. Las piezas suministradas como conjuntos completos se enmarcan con una línea punteada  .
2. De haber un símbolo * junto al "Parts No. (Número de Pieza)", habrá que mirar la lista de piezas separada de la página 57.
3. Este libro ha sido compilado basándose en los datos de que se disponía en octubre 1989.
4. Las piezas quedan sujetas a cambios de diseño sin aviso previo.

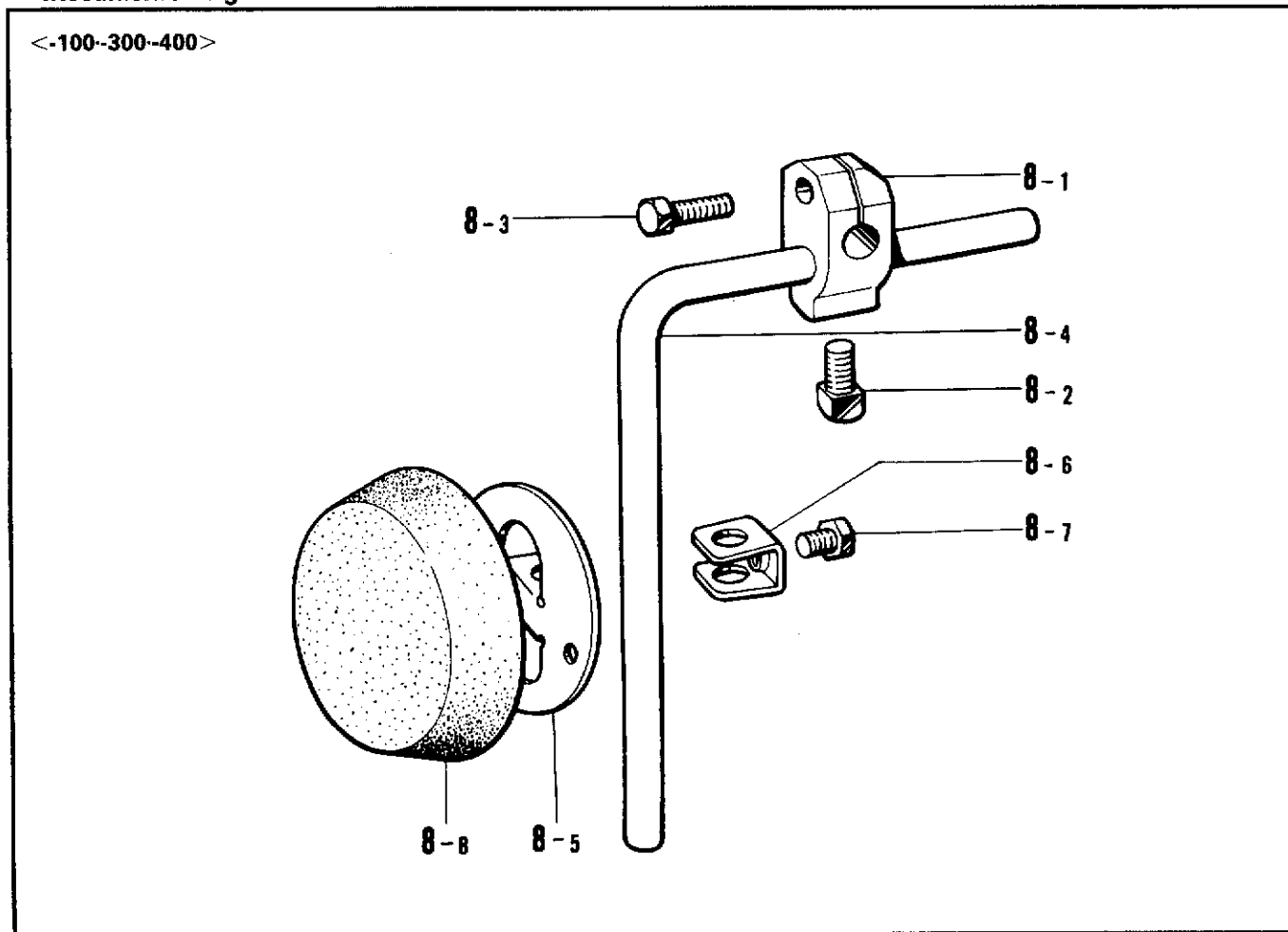
INDICE

A.	Cuerpo de la máquina	2
B.	Mecanismo de levantador de rodilla <-100-300-400>	2
C.	Mecanismo del árbol superior y tirahilos	4
D.	Mecanismo de la alimentación de aguja	6
E.	Mecanismo del prensa telas	8
F.	Mecanismo de la alimentación	10
G.	Mecanismo del levantador de ménsula de trabajo <-700-900>	14
H.	Mecanismo del cuchilla	16
J.	Mecanismo del cangrejo	20
K.	Lubricación	22
L1.	Mecanismo de la enhebrado <B772>	26
L2.	Mecanismo de la enhebrado <B771>	28
M.	Mecanismo del devanador de la canilla <B772/Piezas opcionas>	30
N.	Mecanismo de la cortadura de hilos <B772>	32
P.	Mecanismo del libreador de tensión <B772>	36
Q.	Mecanismo del limpiador de hilos <B772>	36
R.	Sincronizador <B772>	38
S.	Mecanismo de la caja de controles <B772>	38
T.	Mecanismo del conmutador de rodilla <B772>	40
U.	Mecanismo del conmutador de inversión rápida <B772>	40
V.	Mecanismo de la presión de aire <-700>	42
W1.	Conjunto solenoide del levantador <-900>	44
W2.	Conjunto solenoide del levantador <Piezas opcionas>	46
X.	Mecanismo de la inversión rápida <-300, 400-700-900>	48
Y1.	Piezas opciones <-100-300-400, B771>	48
Y2.	Piezas opciones <-700>	50
Y3.	Piezas opciones <-900>	50
Z1.	Accesorios	52
Z2.	Accesorios	54
	LISTA DE PIEZAS ACCESORIAS	57
	LISTA DE PIEZAS DE CALIBRADORES	58
	INDICE	59

A. 主体関係 / Machine body / Maschinengehäuse /
 Corps de la machine / Cuerpo de la máquina



B. ヒザ上げ関係 / Knee lifter mechanism / Kniehebel /
 Mécanisme de genouillère / Mecanismo de levantador de rodilla



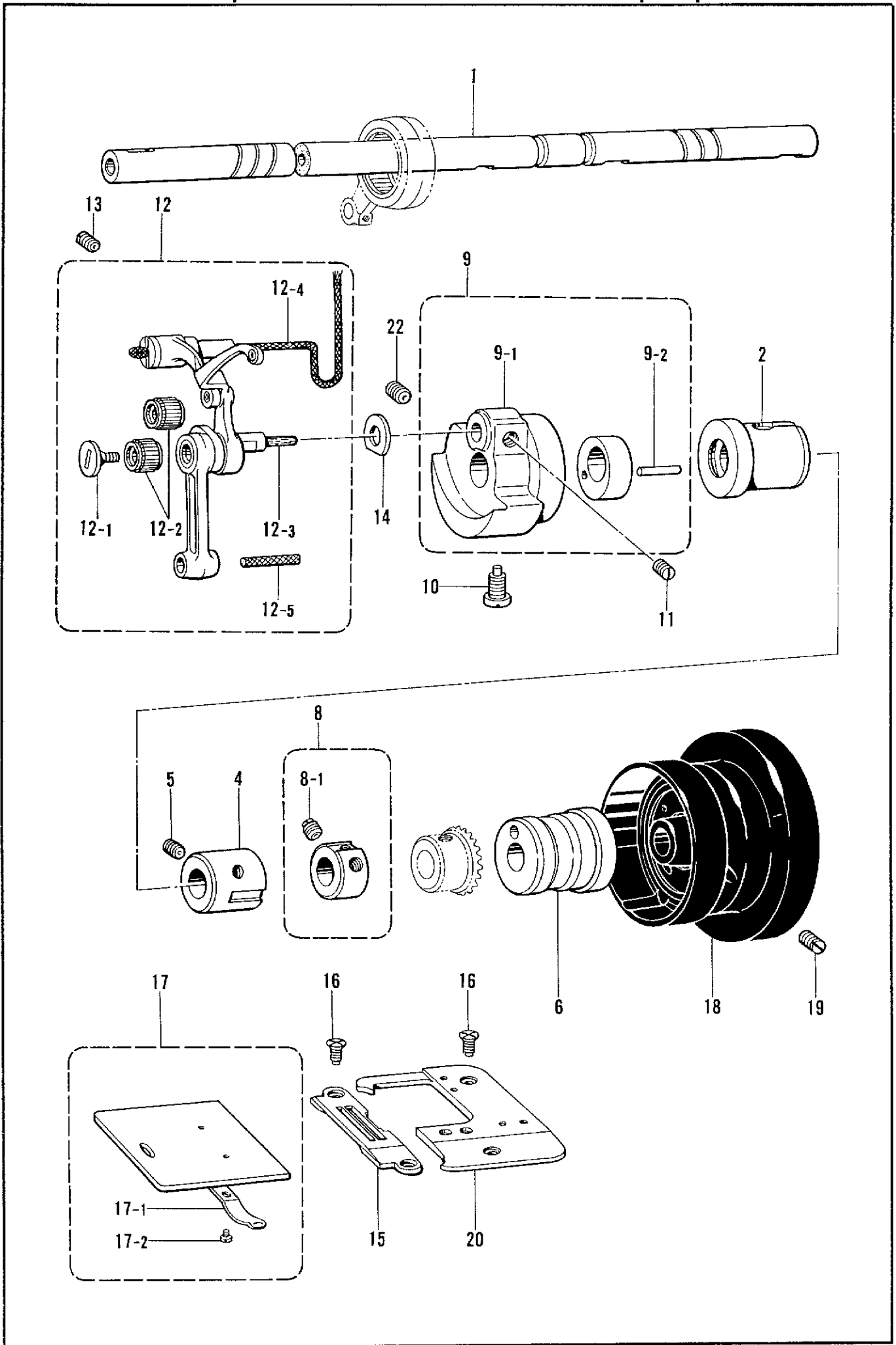
**A. 主体関係 / Machine body / Maschinengehäuse /
Corps de la machine / Cuerpo de la máquina**

REF.NO.	CODE	Q'TY	ヒンメイ	NAME OF PARTS	RMKS
2	104829101	1	キヤクチユウL	BED LEG (L)	
3	104830101	1	キヤクチユウS	BED LEG (S)	
4	118672001	1	ポンプカバー	PUMP COVER	
5	140704001	2	ボルト7.14	BOLT 7.14	
6	S16283001	1	ガワイタ	REAR PLATE	
7	062681012	6	ナヘコ437-40X10	SCREW 437X10	
22	S01416000	1	オイルヨケリング	OIL STOPPER RING	
23	104449001	2	メクラセン	OIL CAP	
24	104450101	8	メクラセン	OIL CAP	
25	104832001	1	メクラセン	OIL CAP	
26	104821001	3	メクラセン	OIL CAP	
28	108520001	1	メクラセン	OIL CAP	
29	104451001	2	メクラセン	OIL CAP	
33	156217001	1	メクラセン	OIL CAP	
34	104833001	1	メクラセン	OIL CAP	
< -300, -400, -700, -900 >					
8	110201001	1	シメネジ6.35	SCREW 6.35	
< -100, B771 >					
8	110201001	2	シメネジ6.35	SCREW 6.35	
< B772 >					
30	062680812	1	ナヘコ437-40X8	SCREW 437X8	
31	100645003	1	ワカネ	WASHER	
< -100, -300 >					
32	062680512	2	ナヘコ437-40X5	SCREW 437X5	

**B. ヒザ上げ関係 / Knee lifter mechanism / Kniehebel /
Mécanisme de genouillère / Mecanismo de levantador de rodilla**

REF.NO.	CODE	Q'TY	ヒンメイ	NAME OF PARTS	RMKS
8	181427001	1	ヒザアテクミ	KNEE LIFTER ASSEMBLY	
8-1	146039001	1	ヒザアテツキテ	KNEE LIFTER JOINT	
8-2	100463001	1	4カクボルト7.94	BOLT 7.94	
8-3	017762013	1	ボルト5.95X20	BOLT 5.95X20	
8-4	104619002	1	ヒザアテタテシク	KNEE LIFTER BAR	
8-5	114966001	1	ヒザアテ	KNEE LIFTER PLATE	
8-6	114967001	1	ヒザアテストップ	KNEE LIFTER PLATE STOPPER	
8-7	110087001	1	ボルト5.95	BOLT 5.95	
8-8	140503001	1	ヒザアテカバー	KNEE LIFTER PLATE COVER	

C. 上軸天ビン関係 / Upper shaft and thread take-up mechanism / Obere Welle und Fadenabnahmevorrichtung / Mécanisme de l'arbre supérieur et releveur de fil / Mecanismo del árbol superior y tirahilos

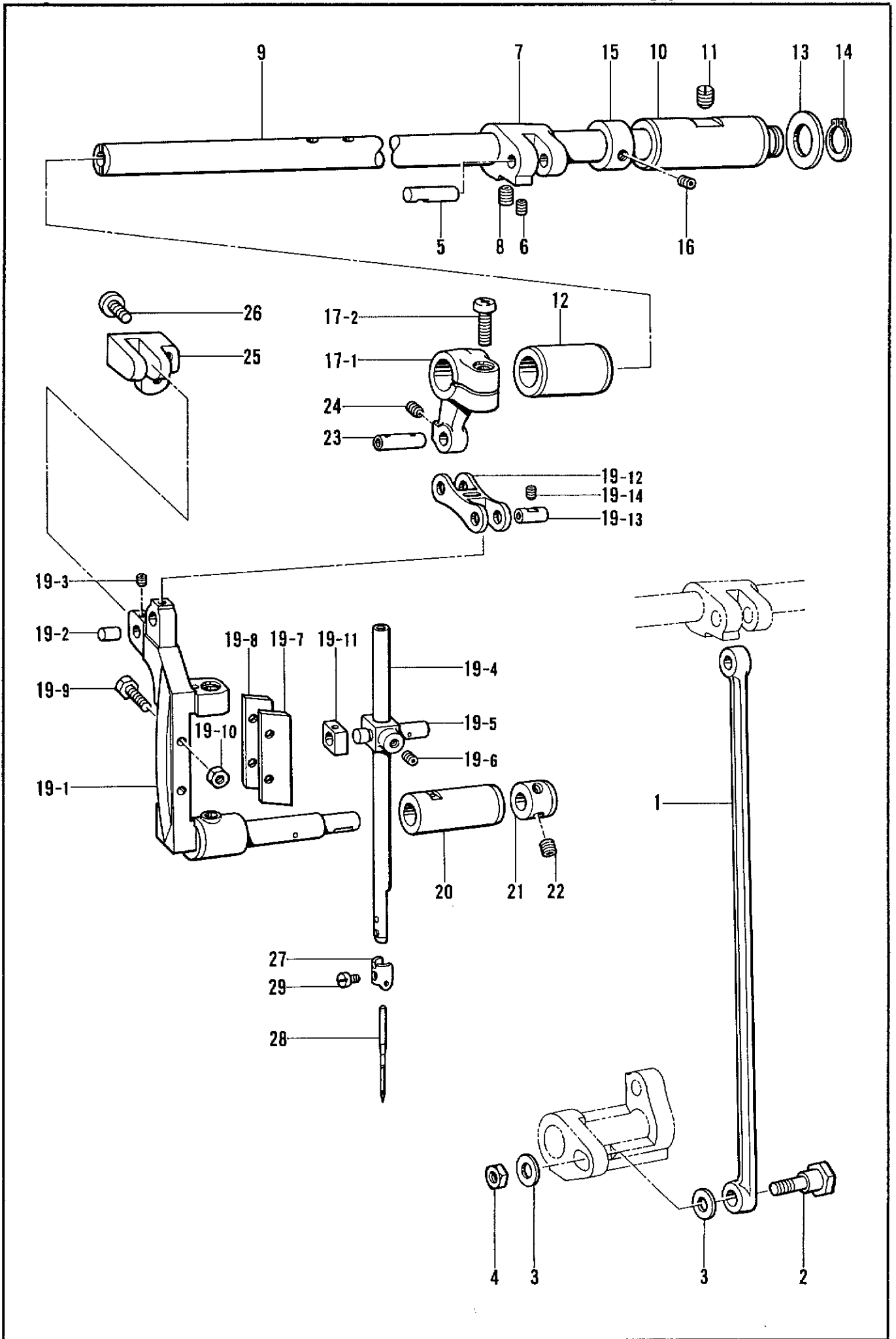


From the library of: Diamond Needle Corp

C. 上軸天ビン関係 / Upper shaft and thread take-up mechanism / Obere Welle und Fadenabnahmevorrichtung /
 Mécanisme de l'arbre supérieur et releveur de fil / Mecanismo del árbol superior y tirahilos

REF.NO.	CODE	Q'TY	品名	NAME OF PARTS	RMKS
1	S16285001	1	ウツジ"ク	UPPER SHAFT	
2	S16286001	1	ウツジ"クメタルL	UPPER SHAFT BUSH (L)	
4	140726000	1	ウツジ"クメタルM	UPPER SHAFT BUSH (M)	
5	013760610	1	トメネジ"5.95クホ"ミ	SET SCREW 5.95	
8	181916101	1	セツトカラークミ	SET COLLER ASSEMBLY	
8-1	100251001	2	トメネジ"6.35	SET SCREW 6.35	
9	S16287001	1	デンビ"ンクランククミ	THREAD TAKE-UP CRANK ASSEMBLY	
9-1	S16288000	1	デンビ"ンクランク	THREAD TAKE-UP CRANK	
9-2	S16290001	1	ニードルローラー4X19.8	NEEDLE ROLLER 4X19.8	
10	104464001	1	シメネジ"7.14	SCREW 7.14	
11	100251001	2	トメネジ"6.35	SET SCREW 6.35	
12	S16291001	1	ハリホ"ウレンカンクミ	NEEDLE BAR CONNECTING ROD ASSEMBLY	
12-1	145465001	1	シメネジ"3.57L	SCREW 3.57 (L)	
12-2	147777000	2	ニードル"ルベ"アリング"	NEEDLE BEARING	
12-3	145624000	1	フェルト	FELT	
12-4	118768001	1	クミヒモ (15CM)	WICK (15CM)	
12-5	158727001	1	クミヒモ4X4 (2.7CM)	WICK 4X4 (2.7CM)	
13	013781012	1	トメネジ"6.35クホ"ミ	SET SCREW 6.35	
14	110367001	1	サ"ガ"ネ	WASHER	
15	S16292001	1	ハリイタ1/8	NEEDLE PLATE 1/8	
16	151267001	2	サラネジ"4.37	SCREW 4.37	
17	180018101	1	スベ"リイタクミ	SLIDE PLATE ASSEMBLY	
17-1	114561001	1	スベ"リイタウラハ"ネ	BED SLIDE SPRING	
17-2	122771002	2	シメネジ"2.38	SCREW 2.38	
18	*	1	プーリー	PULLEY	
19	S09670001	2	トメクホ"ミ595-28X14	SET SCREW 595X14	
20	S16298001	1	ホジ"ヨハリイタ	NEEDLE PLATE FOR SUPPLY	
22	014771022	1	アナトメネジ"6.35クホ"ミ	SET SCREW 6.35	
< B772 >					
6	S02524001	1	ウツジ"クメタルR	UPPER SHAFT BUSH (R)	
< B771 >					
6	146331001	1	ウツジ"クメタルR	UPPER SHAFT BUSH (R)	

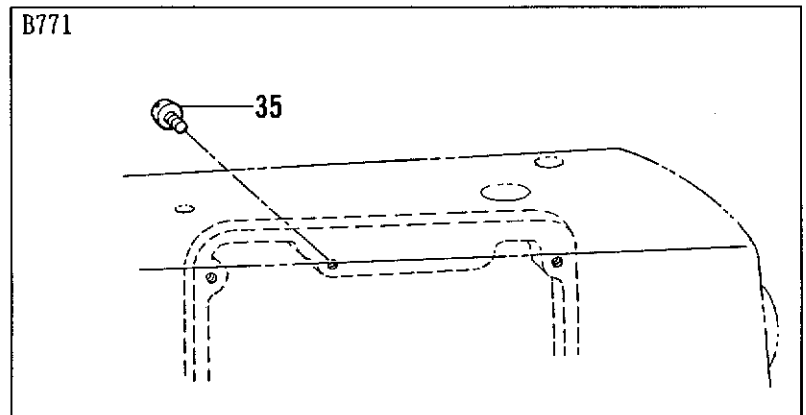
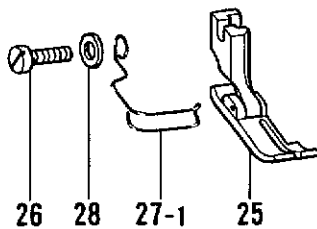
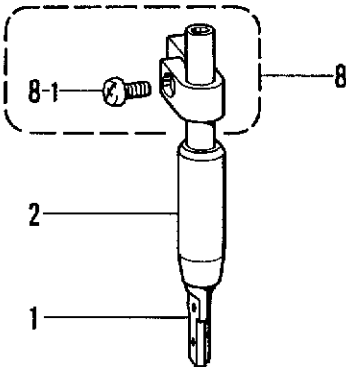
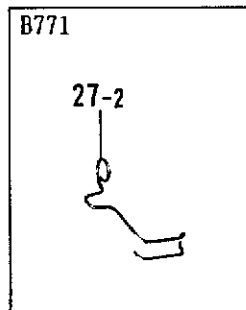
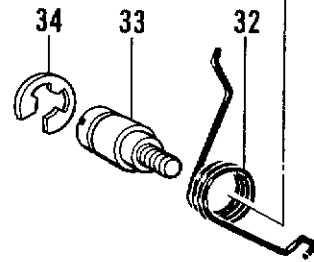
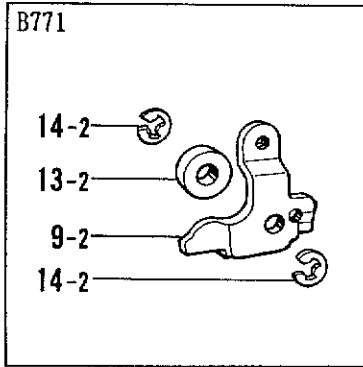
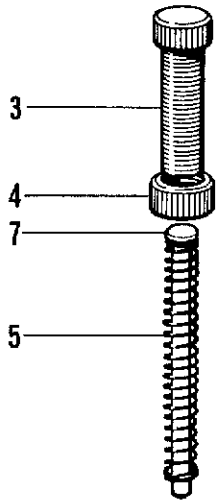
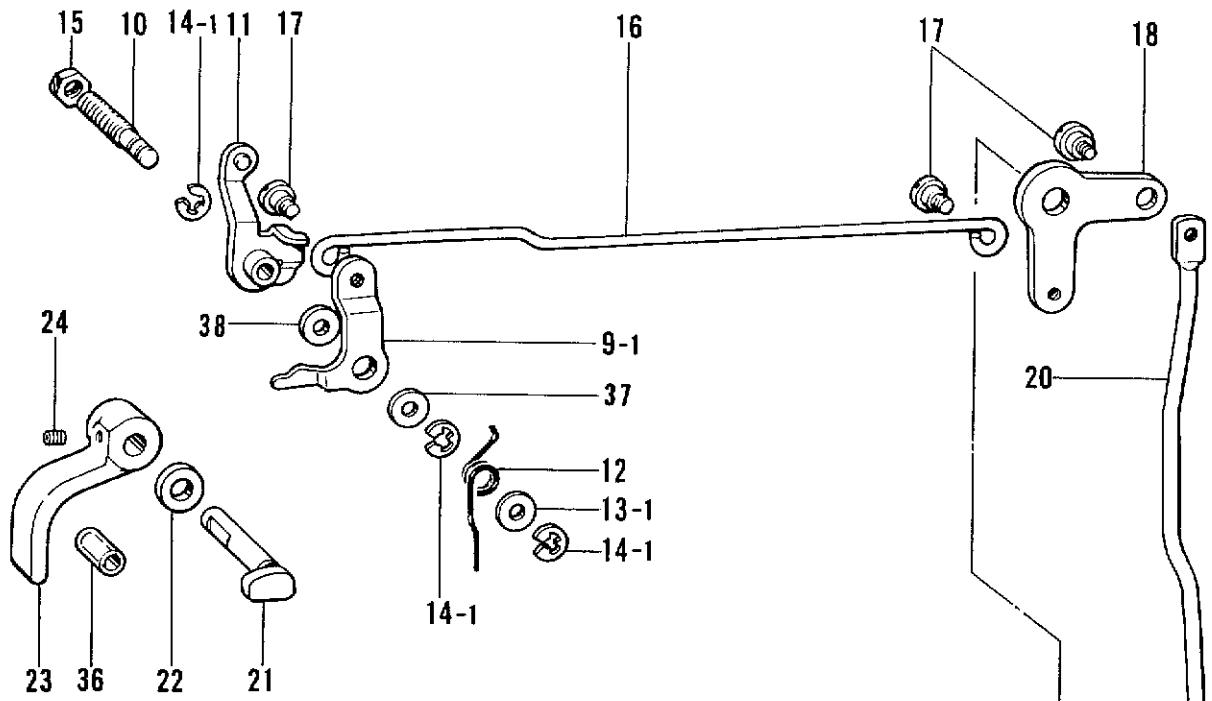
D. 針送り関係 / Needle feed mechanism / Nadelstange transportvorrichtung /
 Mécanisme de l'entraînement aiguille / Mecanismo de la alimentación de aguja



D. 針送り関係 / Needle feed mechanism / Nadelstange transportvorrichtung /
 Mécanisme de l'entraînement aiguille / Mecanismo de la alimentación de aguja

REF.NO.	CODE	Q'TY	ヒンメイ	NAME OF PARTS	RMKS
1	S16299001	1	ハリオクリレンカン	NEEDLE FEED CONNECTING ROD	
2	159485101	1	タ"ンネシ"6.35	STUD SCREW 6.35	
3	159486001	2	ザ"カ"ネ	WASHER	
4	110744002	1	ナツト6.35	NUT 6.35	
5	156264001	1	シ"ク6,35X19,5	STUD 6.35X19.5	
6	014680622	1	アナトメネシ"4.37クホ"ミ	SET SCREW 4.37	
7	159487000	1	ハリオクリシ"クウデ"	NEEDLE FEED SHAFT ARM	
8	014780622	2	アナトメネシ"6.35クホ"ミ	SET SCREW 6.35	
9	159488101	1	ハリオクリシ"ク	NEEDLE FEED SHAFT	
10	159489101	1	ハリオクリシ"クメタルR	NEEDLE FEED SHAFT BUSH (R)	
11	013760610	1	トメネシ"5.95クホ"ミ	SET SCREW 5.95	
12	159490001	1	ハリオクリシ"クメタルL	NEEDLE FEED SHAFT BUSH (L)	
13	120023001	1	カラー	COLLAR	
14	048120142	1	トメワシ"クヨウC12	STOP RING C12	
15	140092001	1	セツトカラー	SET COLLAR	
16	014680622	2	アナトメネシ"4.37クホ"ミ	SET SCREW 4.37	
17	S16300001	1	ハリオクリウデ"クミ	NEEDLE FEED ARM ASSEMBLY	
17-1	S16301001	1	ハリオクリウデ"	NEEDLE FEED ARM	
17-2	062751612	1	ナヘ"コ556-32X16	SCREW 556X16	
< DBX1 >					
19	S16302001	1	ハリホ"ウタ"イクミ	NEEDLE BAR BRACKET ASSEMBLY	
< DPX5 >					
19	S16309001	1	-----	NEEDLE BAR BRACKET ASSEMBLY	
19-1	S16303001	1	ハリホ"ウタ"イ	NEEDLE BAR BRACKET	
19-2	159500001	1	シ"ク5.5	STUD 6.35	
19-3	148294001	1	アナトメネシ"3.57クホ"ミ	SET SCREW 3.57	
< DBX1 >					
19-4	S16306001	1	ハリホ"ウ	NEEDLE BAR	
< DPX5 >					
19-4	S16310001	1	-----	NEEDLE BAR	
19-5	159502001	1	ハリホ"ウタ"キ	NEEDLE BAR CLAMP	
19-6	014680422	1	アナトメネシ"4.37クホ"ミ	SET SCREW 4.37	
19-7	118688001	1	ハリホ"ウアンナイイタ	NEEDLE BAR GUIDE PLATE	
19-8	142425001	1	ハリホ"ウアンナイイタB	NEEDLE BAR GUIDE PLATE B	
19-9	017671812	2	ボ"ルト3.57X18	BOLT 3.57X18	
19-10	021670202	2	ナツト2シユ3.57	NUT 3.57	
19-11	118689001	1	ハリホ"ウアンナイカクコマ	NEEDLE BAR GUIDE SLIDE BLOCK	
19-12	S16307001	1	ハリオクリリンク	NEEDLE FEED LINK	
19-13	S16308001	1	シ"ク6.35	SHAFT 6.35	
19-14	148294001	1	アナトメネシ"3.57クホ"ミ	SET SCREW 3.57	
20	S16311001	1	ハリホ"ウタ"イメタル	NEEDLE BAR BRACKET BUSH	
21	S16312001	1	セツトカラー	SET COLLAR	
22	014760622	2	アナトメネシ"5.95	SET SCREW 5.95	
23	S16308001	1	シ"ク6.35	SHAFT 6.35	
24	014680422	1	アナトメネシ"4.37クホ"ミ	SET SCREW 4.37	
25	159506001	1	ハリホ"ウタ"イアンナイ	NEEDLE BAR BRACKET GUIDE	
26	062712012	2	ナヘ"コ476-32X20	SCREW 476X20	
27	S16313001	1	ハリホ"ウイ"アンナイ	NEEDLE BAR THREAD GUIDE	
28	100265034	1	ミシンハリDBX1 (#14)	NEEDLE DBX1 (#14)	
28	107415014	1	-----	NEEDLE DPX5 (#14)	
29	140553102	1	アタマツキトメネシ"3.18	SET SCREW 3.18	

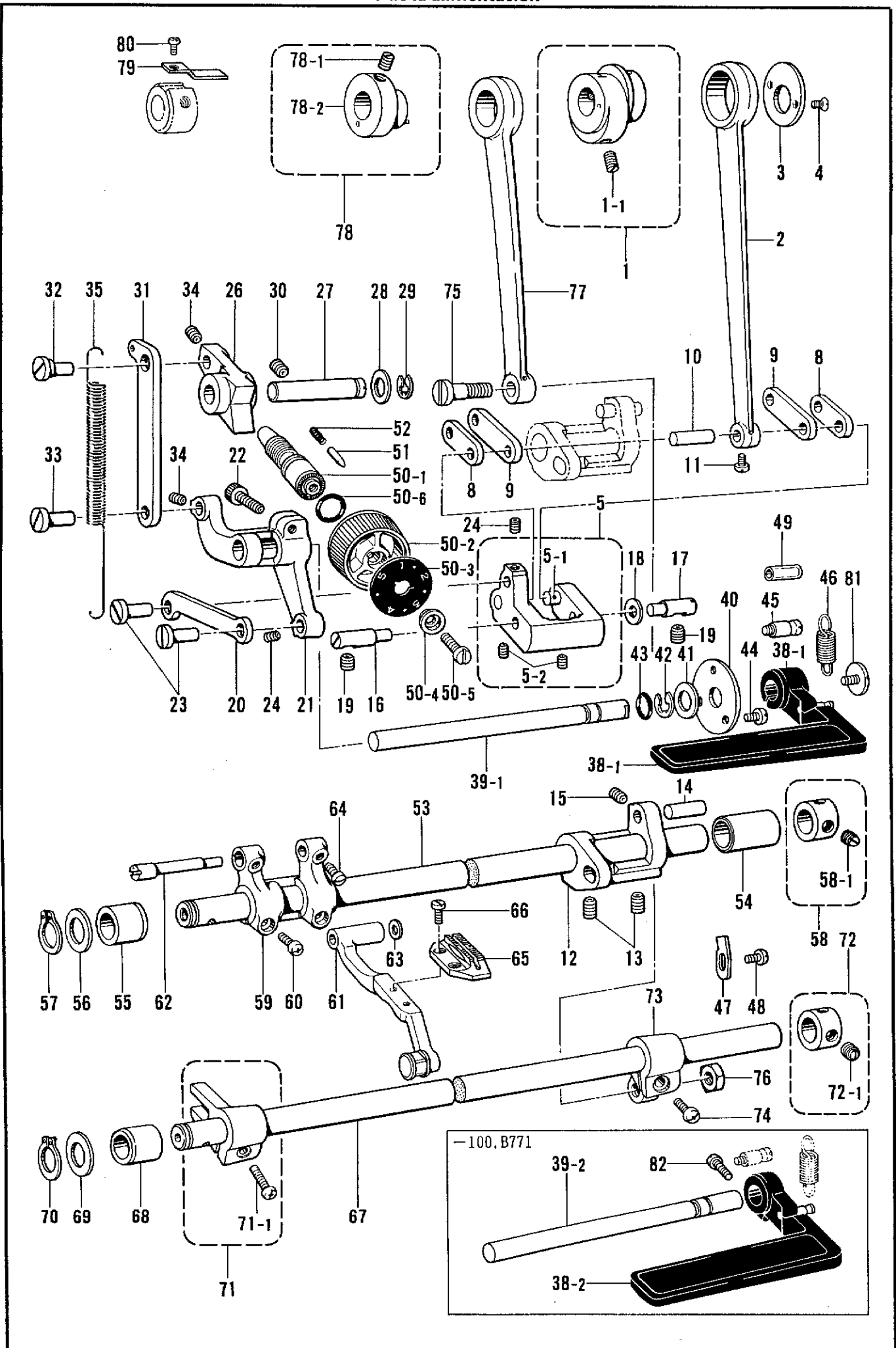
E. 押工関係 / Presser foot mechanism / Stoffdrückerfuß /
 Mécanisme du pied presseur / Mecanismo del prensa telas



E. 押工関係 / Presser foot mechanism / Stoffdrückerfuß /
 Mécanisme du pied presseur / Mecanismo del prensa telas

REF.NO.	CODE	Q'TY	ヒンメイ	NAME OF PARTS	RMKS
1	S16315001	1	オサエホ"ウ	PRESSER BAR	
2	145472001	1	オサエホ"ウメタル	PRESSER BAR BUSH	
3	141207001	1	オサエホ"ウセツネシ"	PRESSER ADJUSTING SCREW	
4	147846001	1	チヨウセツネシ"ツマミナツト	NUT	
5	141728001	1	オサエハ"ネ	PRESSER BAR SPRING	
7	141208001	1	オサエハ"ネアンナイ	PRESSER SPRING GUIDE	
8	180952001	1	オサエホ"ウダ"キクミ	PRESSER BAR GUIDE BRACKET ASSEMBLY	
8-1	062671012	1	ナヘ"コ357-40X10	SCREW 357X10	
10	S01594001	1	オサエアケ"レハ"ーシ"ク	KNEE LIFTER LIFTING LEVER SHAFT	
15	106147002	1	ナツト7.94	NUT 7.94	
16	145476001	1	ヒサ"アケ"レンカン	KNEE LIFTER CONNECTING CRANK	
17	145478001	3	タ"ンネシ"4.76	STUD SCREW 4.76	
18	145479001	1	ヒサ"アケ"レハ"ー	KNEE LIFTER LEVER	
20	145481001	1	ヒサ"アケ"ホ"ウ	KNEE LIFTER BAR	
21	156945101	1	オサエアケ"クランク	PRESSER BAR LIFTER CRANK	
22	151439002	1	サ"カ"ネ	WASHER	
23	S13214001	1	オサエアケ"テコ	PRESSER BAR LIFTER	
24	014710522	2	アナトメネシ"4.76クホ"ミ	SET SCREW 4.76	
25	S16316001	1	オサエクミ	PRESSER FOOT ASSEMBLY	
26	S13386001	1	シメネシ"3.57X8	SCREW 3.57X8	
26	S13385001	1	-----	SCREW 3.57X10	
28	025350132	1	-----	PLAIN WASHER	
32	154347001	1	ヒサ"アケ"レハ"ーハ"ネ	KNEE LIFTER LEVER SPRING	
33	154348001	1	タ"ンシ"ク6.35	STUD SCREW 6.35	
34	048080342	1	トメフE8	STOP RING E8	
36	153132000	1	ナイロンチューブ"	NYLON TUBE	
< B772 >					
9-1	S11332001	1	オサエアケ"レハ"ー	KNEE LIFTER LIFTING LEVER	
11	S11330001	1	イトユルメイタクミ	TENSION RELEASE PLATE ASSEMBLY	
12	145475101	1	オサエアケ"レハ"ーハ"ネ	PRESSER BAR LIFTER LEVER SPRING	
13-1	109763002	1	サ"カ"ネ	WASHER	
14-1	048040342	3	トメフE4	STOP RING E4	
27-1	S16324000	1	-----	FINGER GUARD	
37	153138001	1	サ"カ"ネ	WASHER	
38	149554001	1	スラストサ"カ"ネ	THRUST WASHER	
< B771 >					
9-2	S01592001	1	オサエアケ"レハ"ー	KNEE LIFTER LIFTING LEVER	
13-2	109763002	1	サ"カ"ネ	WASHER	
14-2	048040342	2	トメフE4	STOP RING E4	
27-2	150384101	1	-----	FINGER GUARD	
35	062671612	1	ナヘ"コ357-40X6	SCREW 357X16	

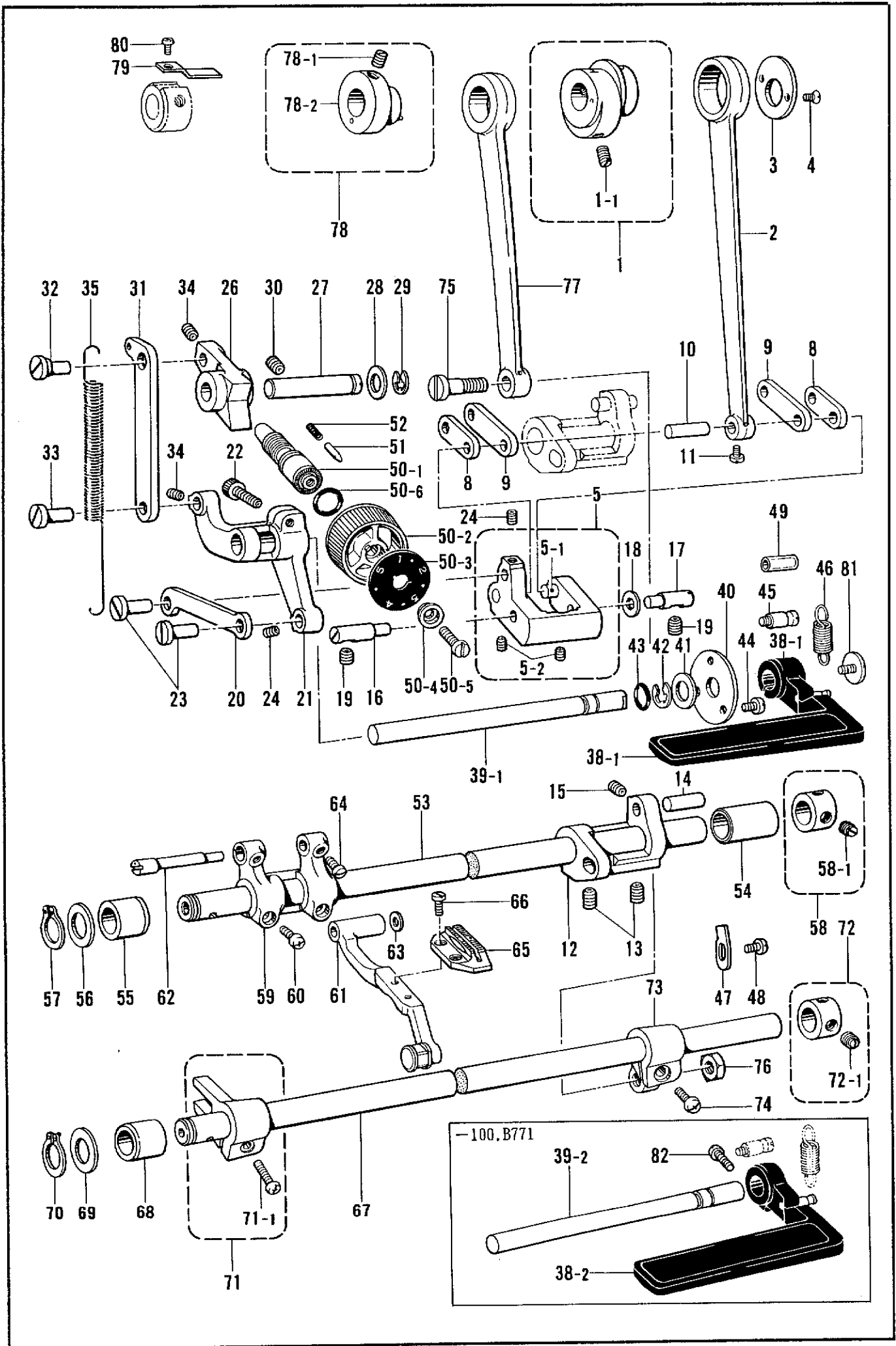
F. 送り関係 / Feed mechanism / Transportvorrichtung /
 Mécanisme de l'entraînement / Mecanismo de la alimentación



F. 送り関係 / Feed mechanism / Transportvorrichtung /
Mécanisme de l'entraînement / Mecanismo de la alimentación

REF.NO.	CODE	Q'TY	ヒンメイ	NAME OF PARTS	RMKS
1	S16325001	1	スイハイヘンシンリンネジ"ツキ	LEVEL FEED ECCENTRIC WHEEL WITH SCREW	
1-1	013761410	2	トメネジ"5.95クホ"ミ	SET SCREW 5.95	
2	S16327001	1	スイハイオクリレンカン	LEVEL FEED CONNECTING ROD	
3	156948001	1	レンカンオサエ	LEVEL FEED ECCENTRIC WHEEL PLATE	
4	108960002	2	サラネジ"3.57	SCREW 3.57	
5	S16328001	1	キリカエキクミ	FEED REGULATOR ASSEMBLY	
5-1	156951001	2	オクリリンクジ"ク	FEED LINK STUD	
5-2	014680622	2	アトメネジ"4.37クホ"ミ	SET SCREW 4.37	
8	S16335001	1	スイハイオクリリンククミ	LEVEL FEED LINK ASSEMBLY	
9	S16337001	1	スイハイオクリウテ"リンククミ	LEVEL FEED ARM LINK ASSEMBLY	
10	156956001	1	リンクジ"ク	LINK SHAFT	
11	144458001	1	アタマツキトメネジ"3.57	SET SCREW 3.57	
12	S16330001	1	スイハイオクリウテ"	LEVEL FEED ARM	
13	014780622	2	アトメネジ"6.35クホ"ミ	SET SCREW 6.35	
14	156958001	1	スイハイオクリウテ"ジ"ク	FEED ROCK ARM STUD	
15	014680622	1	アトメネジ"4.37クホ"ミ	SET SCREW 4.37	
16	156967001	1	キリカエキシ"クL	FEED REGULATOR SHAFT (L)	
17	118734001	1	キリカエキシ"ク	FEED REGULATOR SHAFT	
18	118735001	1	サ"カ"ネ	WASHER	
19	151604001	2	トメネジ"5.95	SET SCREW 5.95	
20	S16331001	1	キリカエキレンカンD	FEED REGULATOR CONNECTING ROD (D)	
21	S16333000	1	キリカエキレバ"ー	FEED REGULATOR LEVER	
22	S07959001	1	アナホルト476-32X14	BOLT 476X4	
23	151308101	2	レンカンジ"ク12.5	CONNECTING ROD STUD 12.5	
24	014680622	2	アトメネジ"4.37クホ"ミ	SET SCREW 4.37	
26	S16334001	1	オクリチヨウセツキ	FEED REGULATOR	
27	S13217001	1	オクリチヨウセツキシ"ク	FEED REGULATOR SHAFT	
28	S02556001	1	サ"カ"ネ	WASHER	
29	048070342	1	トメワE7	STOP RING E7	
30	151605001	1	トメネジ"5.95	SET SCREW 5.95	
31	S16332001	1	キリカエキレンカンU	FEED REGULATOR CONNECTING ROD (U)	
32	S07656001	1	ヘンシンピン	PIN	
33	151308101	1	レンカンジ"ク12.5	CONNECTING ROD STUD 12.5	
34	014680622	2	アトメネジ"4.37クホ"ミ	SET SCREW 4.37	
35	S11170001	1	ヒキハ"ネ	COIL SPRING	
40	147504001	1	カンサ"	WASHER	
41	025100132	1	ヒラサ"カ"ネシヨウ10	PLAIN WASHER 10	
42	048080342	1	トメワE8	STOP RING E8	
43	104564001	1	Oリング"	O RING	
44	062670516	3	ナヘ"コ357-40X5	SCREW 357X5	
45	S02562001	1	ハ"ネカケ	SPRING HOOK	
46	S02563001	1	モト"シハ"ネ	RETURN SPRING	
47	S01753001	1	ストツハ"	STOPPER	
48	062680812	1	ナヘ"コ437-40X8	SCREW 437X8	
49	153132000	1	ナイロンチューブ"	NYLON TUBE	
50	183375001	1	オクリメモリイタクミ	STITCH LENGTH CONTROL PLATE ASSEMBLY	
50-1	S06999001	1	オクリチヨウセツキ"	FEED REGULATING SCREW	
50-2	129500004	1	オクリメモリイタタイ	STITCH LENGTH CONTROL DIAL	
50-3	151507101	1	オクリメモリイタ	STITCH LENGTH CONTROL PLATE	
50-4	142746002	1	メモリイタオサエ	LENGTH CONTROL PLATE SUPPORTER	
50-5	129458002	1	シメネジ"4.76	SCREW 4.76	
50-6	108549001	1	Oリング"	O RING	
51	145502001	1	メモリイチキ"メピン	PIN	
52	100328001	1	メモリイチキメピン"ハ"ネ	SPRING	
53	S02568101	1	スイハイオクリジ"ク	FEED ROCK SHAFT	
54	S16432001	1	メタル18.8	BUSH 18.8	
55	156242001	1	メタル19.3	BUSH 19.3	
56	156243001	1	オクリジ"クスラストリング"	THRUST RING	
57	048150142	1	トメワシ"クヨウC15	STOP RING C15	
58	183493001	1	オクリシ"クセットカラークミ	FEED SHAFT SET COLLAR ASSEMBLY	
58-1	101706001	2	トメネジ"6.35	SET SCREW 6.35	
59	156244000	1	スイハイオクリタ"イウテ"	FEED ROCK BRACKET ARM	

F. 送り関係 / Feed mechanism / Transportvorrichtung /
 Mécanisme de l'entraînement / Mecanismo de la alimentación

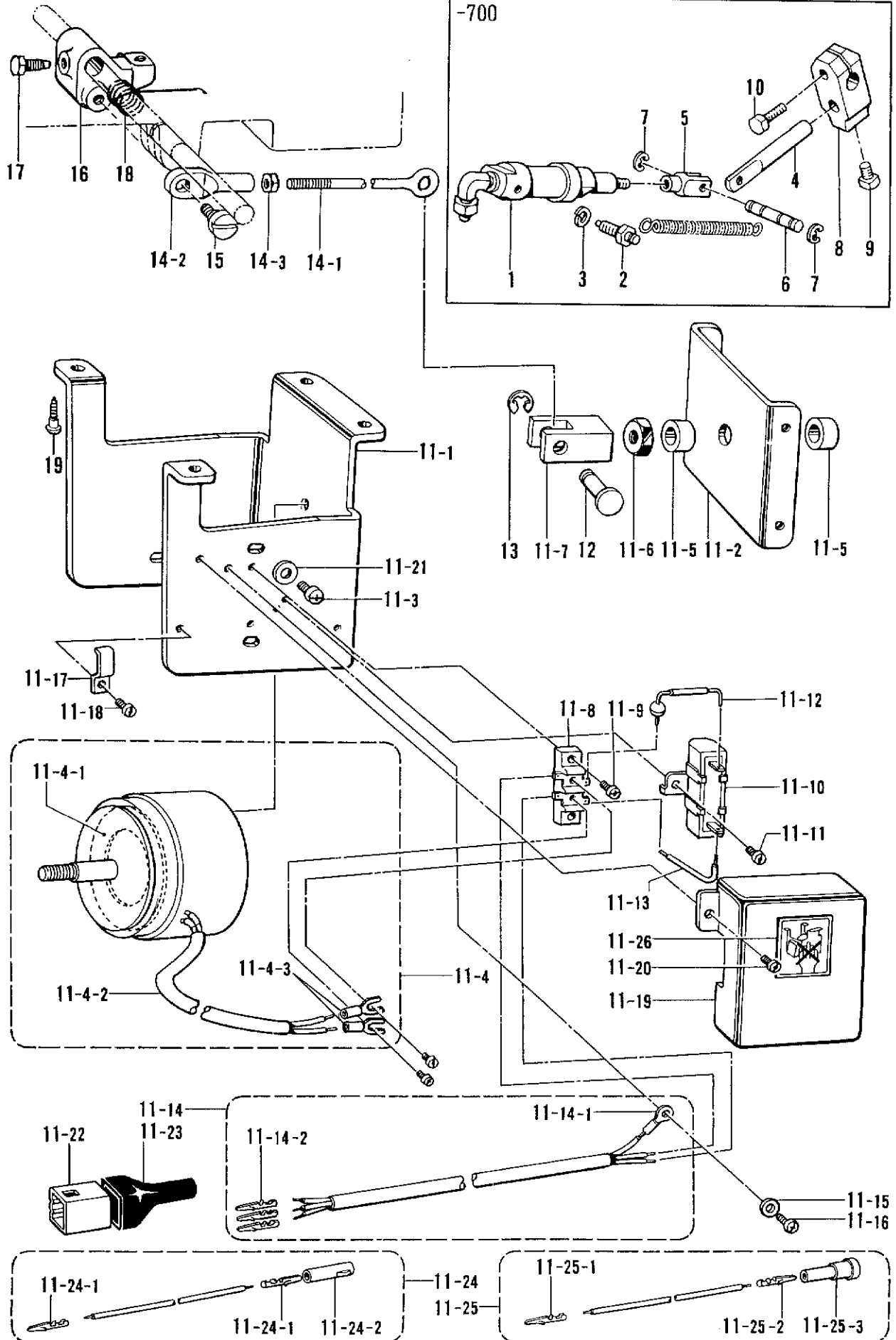


F. 送り関係 / Feed mechanism / Transportvorrichtung /
Mécánisme de l'entraînement / Mecanismo de la alimentación

REF.NO.	CODE	Q'TY	ヒンメイ	NAME OF PARTS	RMKS
60	062681212	2	ナヘ"コ437-40X12	SCREW 437X12	
61	S11172001	1	オクリタ"イクミ	FEED BRACKET ASSEMBLY	
62	156246001	1	オクリタ"イシ"ク	FEED BLACKET SHAFT	
63	158722001	1	サ"カ"ネ4.2	WASHER 4.2	
64	120990001	2	アタマツキトメネシ"4.37	SET SCREW 4.37	
65	S16339001	1	オクリハ"	FEED DOG	
66	100080003	2	シメネシ"3.18	SCREW 3.18	
67	S02574101	1	シ"ヨウケ"オクリシ"ク	FEED LIFTING ROCK SHAFT	
68	156242001	1	メタル19.3	BUSH 19.3	
69	156243001	1	オクリシ"クスラストリング"	THRUST RING	
70	048150142	1	トメワシ"クヨウC15	STOP RING C15	
71	180322001	1	シ"ヨウケ"オクリウテ"クミ	FEED LIFTING ROCK SHAFT CRANK ASSEMBLY	
71-1	062681412	1	ナヘ"コ437-40X14	SCREW 437X14	
72	183493001	1	オクリシ"クセツトカラークミ	FEED SHAFT SET COLLAR ASSEMBLY	
72-1	101706001	2	トメネシ"6.35	SET SCREW 6.35	
73	S02575001	1	シ"ヨウケ"オクリシ"クウテ"	FEED LIFTING ROCK SHAFT ARM	
74	062711212	1	ナヘ"コ476-32X12	SCREW 476X12	
75	147509001	1	タ"ンネシ"7.14	STUD SCREW 7.14	
76	104689002	1	ナツト7.14	NUT 7.14	
77	118758001	1	シ"ヨウケ"オクリレンカン	FEED LIFTING CONNECTING ROD	
78	S02576001	1	ヘンシンリンネシ"ツキ	ECCENTRIC WHEEL WITH SCREW	
78-1	151604001	2	トメネシ"5.95	SET SCREW 5.95	
78-2	047200642	1	スプリング"ヒンAW2	SPRING PIN AW2	
79	S13105001	1	オクリカムストツパー	FEED CAM STOOPER	
80	062670412	1	ナヘ"コ357-40X4	SCREW 357X4	
81	100511003	1	シメネシ"4.76	SCREW 4.76	
< -300, -400, -700, -900 >					
38-1	S13341001	1	カエシヌイレハ"ークミ	REVERSE LEVER ASSEMBLY	
39-1	149085001	1	カエシヌイレハ"ーシ"ク	REVERSE LEVER SHAFT	
< -100, B771 >					
38-2	S13219001	1	カエシヌイレハ"ークミ	REVERSE LEVER ASSEMBLY	
82	062711412	1	ナヘ"コ4.76-32X14	SCREW 476X14	
< -100 >					
39-2	147505101	1	-----	REVERSE LEVER SHAFT	
< B771 >					
39-2	S13653001	1	カエシヌイレハ"ーシ"ク	REVERSE LEVER SHAFT	

G. 押工上げ関係 / Work clamp lifter mechanism / Stoffhalterhebevorrichtung /
 Mécanisme de levreur du pinceur / Mecanismo del levantador de ménsula de trabajo

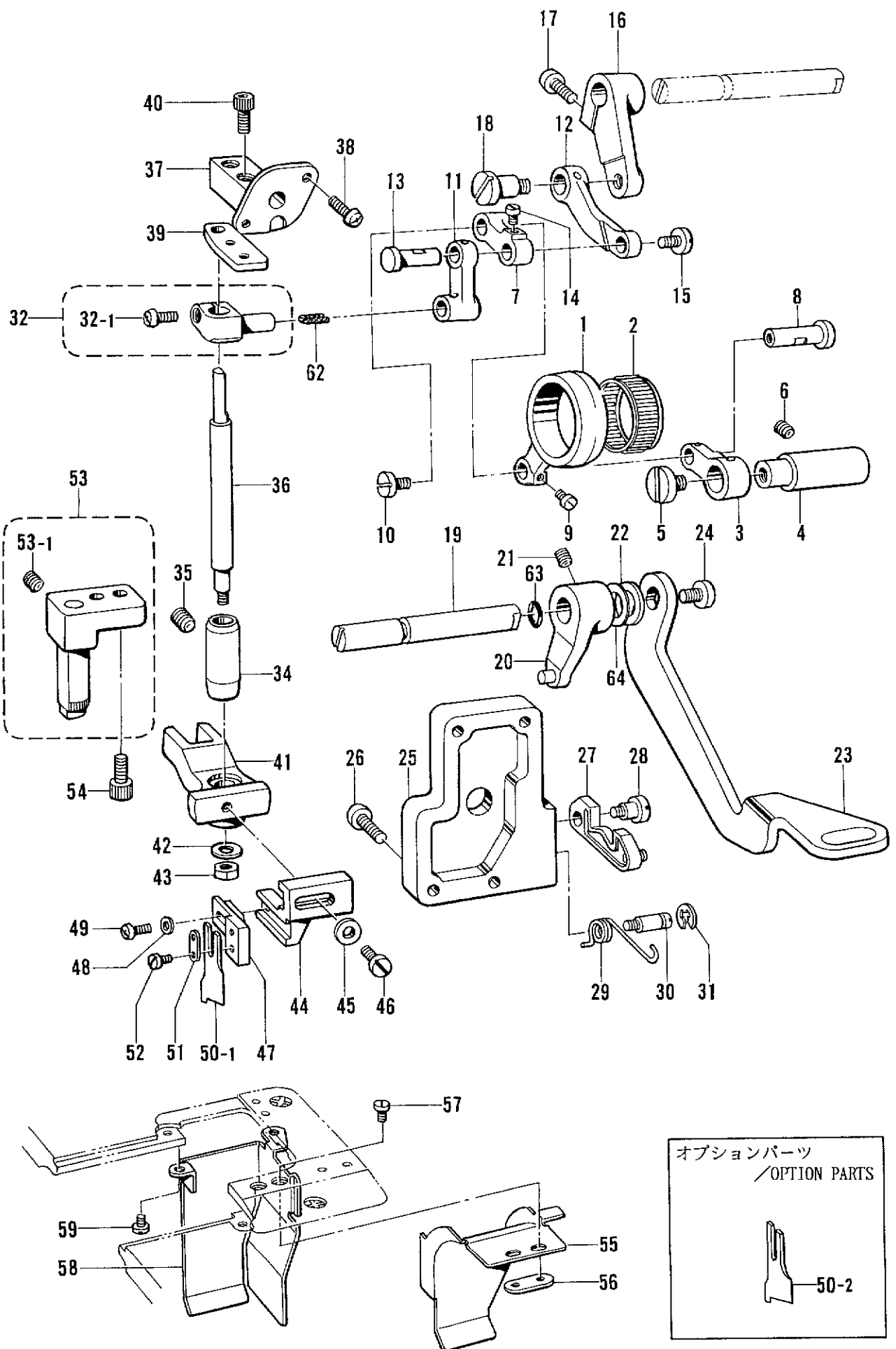
<-900>



G. 押工上げ関係/Work clamp lifter mechanism / Stoffhalterhebevorrchtung /
 Mécanisme de leveur du pinceur / Mecanismo del levantador de ménsula de trabajo

REF.NO.	CODE	Q'TY	ヒンメイ	NAME OF PARTS	RMKS
〈-700〉					
1	146157001	1	-----	PRESSER FOOT CYLINDER ASSEMBLY	
2	147141001	2	-----	CYLINDER SUPPORTING SCREW	
3	028060242	2	-----	SPRING WASHER 2-6	
4	140668001	1	-----	PISTON DRIVE LINK	
5	140627001	1	-----	PISTON ROD JOINT	
6	146986001	1	-----	CONNECTING LINK PIN	
7	048040342	2	-----	STOP RING E4	
8	146039001	1	-----	KNEE LIFTER JOINT	
9	100463001	1	-----	BOLT 7.94	
10	017762013	1	-----	BOLT 5.95X20	
〈-900〉					
11	S03681101	1	テ"ンシ"オサエアケ"クミ	-----	
11-1	S02580001	1	ソレノイト"タ"イ	-----	
11-2	S02581001	1	ソレノイト"イ"タ	-----	
11-3	062761212	4	ナヘ"コ595-28X12	-----	
11-4	S02582001	1	オサエアケ"ソレノイト"クミ	-----	
11-4-1	S02584000	1	クツシヨ	-----	
11-4-2	S02585000	1	ビ"ニルチユーブ"	-----	
11-4-3	149776000	2	アツチャクタンシ	-----	
11-5	153122000	2	ゴムクツシヨ	-----	
11-6	158677001	1	ナツトM8	-----	
11-7	S02586001	1	リンクツキ"テ	-----	
11-8	S02588000	1	タンシタ"イ	-----	
11-9	062671012	2	ナヘ"コ357-40X10	-----	
11-10	S02589000	1	セメントテイクウキ	-----	
11-11	062670612	1	ナヘ"コ357-40X6	-----	
11-12	S02590000	1	タ"イオート"	-----	
11-13	S02591000	1	リート"セン	-----	
11-14	S02593001	1	オサエアケ"コート"クミ	-----	
11-14-1	204569001	1	アツタンシ4.5X14	-----	
11-14-2	143549000	3	ピンターミナルオス	-----	
11-15	S02745001	1	サ"ガ"ネ	-----	
11-16	062680663	1	ナヘ"コ437-40X6	-----	
11-17	142268001	1	コート"オサエL	-----	
11-18	062670612	1	ナヘ"コ357-40X6	-----	
11-19	S02592001	1	タンシタ"イカハ"	-----	
11-20	062670612	2	ナヘ"コ357-40X6	-----	
11-21	025060232	4	ヒラサ"カ"ネチユウ6	-----	
11-22	143522000	1	ナイロンコネクター	-----	
11-23	220077001	1	ブラク"カハ"ー#14	-----	
11-24	S05981000	1	Bコート"100クミ2	-----	
11-24-1	143549000	2	ピンターミナルオス	-----	
11-24-2	146046000	1	ナイロンコネクタ	-----	
11-25	S05982000	1	Wコート"100クミ	-----	
11-25-1	143549000	1	ピンターミナルオス	-----	
11-25-2	143548000	1	ピンターミナルメス	-----	
11-25-3	146194000	1	ナイロンコネクター	-----	
11-26	S07182001	1	テ"ンシ"オサエラヘ"ル	-----	
12	S02587001	1	ピン	-----	
13	048060342	1	トメフE6	-----	
14	152808101	1	チヨウセツロツト"クミ	-----	
14-1	154332001	1	オサエアケ"チヨウセツロツト"	-----	
14-2	154333001	1	オサエアケ"チヨウセツツキ"テ	-----	
14-3	150556001	1	ナツト6.35	-----	
15	141583001	1	タ"ンネシ"6.35	-----	
16	S02595101	1	オサエアケ"リンク	PRESSER FOOT LIFTING LINK	
17	146367001	1	ボ"ルト5.95	BOLT 5.95	
18	S02596001	1	ネシ"リハ"ネ	TWIST SPRING	
19	031553202	4	マルモク5.5X32	-----	

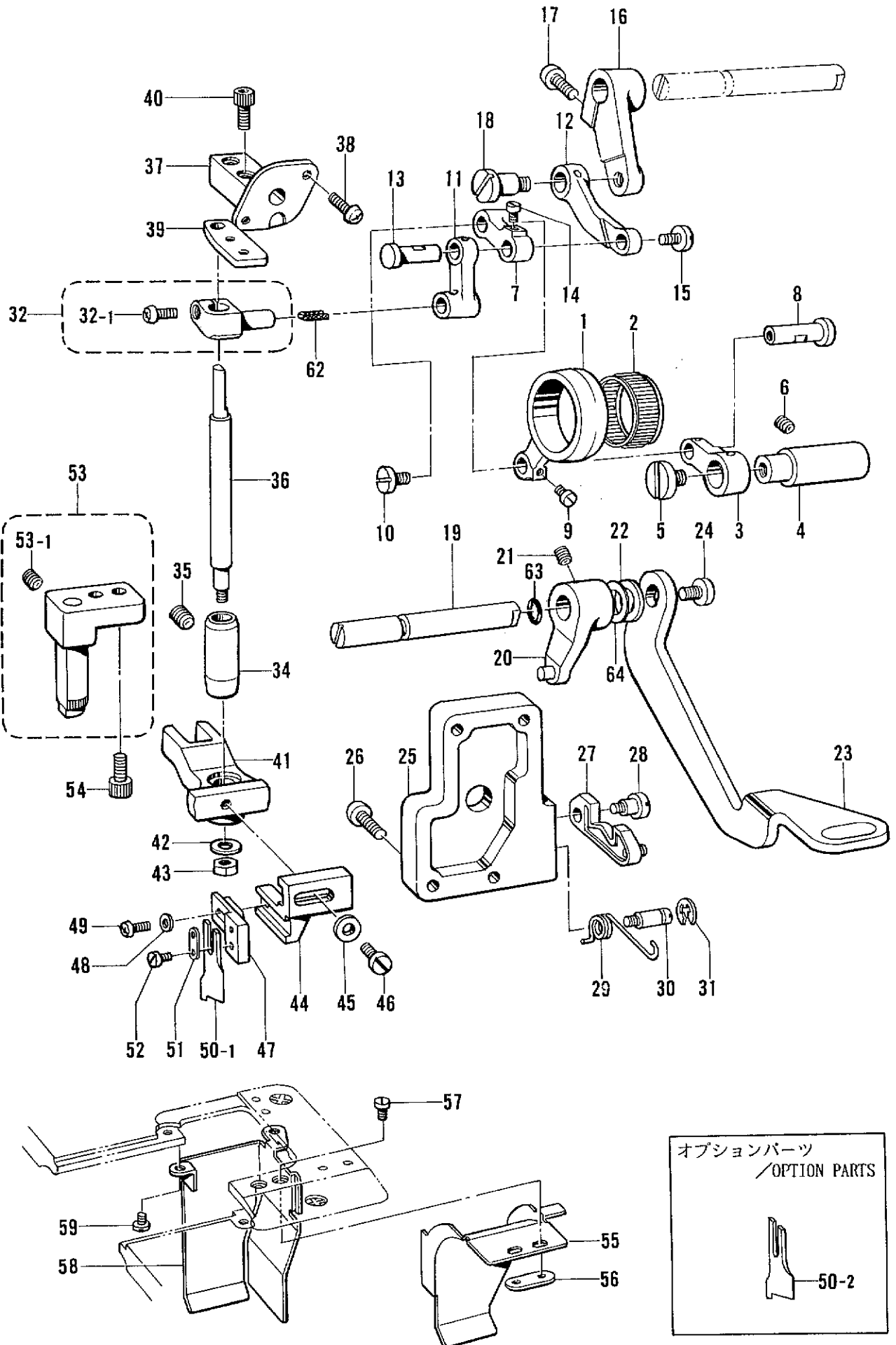
H. メス関係 / Knife mechanism / Messer /
 Mécanisme du couteau / Mecanismo del cuchilla



H. メス関係 / Knife mechanism / Messer /
Mécanisme du couteau / Mecanismo del cuchilla

REF.NO.	CODE	Q'TY	ヒンメイ	NAME OF PARTS	RMKS
1	S16343001	1	メスクト"ウレンカン	KNIFE ECCENTRIC WHEEL WITH SCREW	
2	S16344001	1	ニート"ルベ"アリング"	NEEDLE BEARING	
3	S16345001	1	ササエリンク	SUPPORT LINK	
4	S16346001	1	ササエリンクシ"ク	SUPPORT LINK SHAFT	
5	S16347001	1	シメネシ"7.14	SCREW 7.14	
6	151605001	1	トメネシ"5.95	SET SCREW 5.95	
7	S16348001	1	メスクト"ウリンク	KNIFE DRIVING LINK	
8	S16349001	1	リンクシ"クL	LINK STUD (S)	
9	S01998001	1	アタマツキトメネシ"3.57	SET SCREW 3.57	
10	S16350001	1	シメネシ"4.37	SCREW 4.37	
11	S16351001	1	メスクト"ウロツト"	KNIFE DRIVING ROD	
12	S16352001	1	キリカエキリンク	SELECTOR LINK	
13	S16353001	1	リンクシ"クS	LINK STID	
14	S01998001	1	アタマツキトメネシ"3.57	SET SCREW 3.57	
15	S16350001	1	シメネシ"4.37	SCREW 4.37	
16	S16354000	1	キリカエキウデ"	SELECTOR ARM	
17	062711412	1	ナヘ"コ4.76-32X14	SCREW 476X14	
18	S16355001	1	タ"ンネシ"7.14	STUD 7.14	
19	S16356001	1	キリカエレバ"ーシ"ク	SELECTOR LEVER SHAFT	
20	S16357001	1	キリカエキテコクミ	SELECTOR LIFTING LEVER ASSEMBLY	
21	014770622	2	アナトメネシ"6.35クホ"ミ	SET SCREW 6.35	
22	025100132	1	ヒラザ"ガ"ネシヨウ10	PLAIN WASHER 10	
23	S16359001	1	キリカエレバ"ー	SELECTOR LEVER	
24	100511003	1	シメネシ"4.76	SCREW 4.76	
25	S16360001	1	ウシロフタ	BACK COVER	
26	062681412	4	ナヘ"コ437-40X14	SCREW 437X14	
27	S16384001	1	ストツパ"ー	STOPPER	
28	S16385001	1	タ"ンネシ"4.37	STUD SCREW 4.37	
29	S16361001	1	ストツパ"ーハ"ネ	STOPPER SPRING	
30	S16362001	1	ハ"ネササエシ"ク	SPRING HOLDER STUD	
31	048040342	1	トメワE4	STOP RING E4	
32	S16614001	1	メスジ"クタ"キクミ	KNIFE SHAFT CLAMP ASSEMBLY	
32-1	062671012	1	ナヘ"コ357-40X10	SCREW 357X10	
34	S16364001	1	メスジ"クメタル	KNIFE SHAFT BUSH	
35	013760612	1	トメネシ"5.95クホ"ミ	SET SCREW 5.95	
36	S16365001	1	メスジ"ク	KNIFE SHAFT	
37	S16366001	1	メスジ"クアンナイタ"イ	KNIFE SHAFT GUIDE BRACKET	
38	062671212	2	ナヘ"コ357-40X12	SCREW 357X12	
39	S16367001	1	メスジ"クアンナイ	KNIFE SHAFT GUIDE	
40	018681022	2	アナホ"ルト4.37X10	BOLT 4.37X10	
41	S16368001	1	メスト"タ"イ	KNIFE BASE	
42	025710232	1	ヒラザ"ガ"ネチユウ4.76	PLAIN WASHER 4.76	
43	110161004	1	ナツト4.76	NUT 4.76	
44	S16369001	1	メスホルダ"ーRL	KNIFE HOLDER (RL)	
45	148847001	1	サ"ガ"ネ	WASHER	
46	107407003	1	シメネシ"4.37	SCREW 4.37	
47	S16370001	1	メスホルダ"ーFR	KNIFE HOLDER (FR)	
48	105161003	1	サ"ガ"ネ	WASHER	
49	062671012	1	ナヘ"コ357-40X10	SCREW 357X10	
50-1	S10605101	1	ウワメス	UPPER KNIFE	
51	S10604001	1	メスサ"ガ"ネ	KNIFE WASHER	
52	S08505001	2	シメネシ"3.18	SCREW 3.18	
53	S16372001	1	メスアンナイタ"イクミ	KNIFE GUIDE BRACKET ASSEMBLY	
53-1	014770622	1	アナトメネシ"6.35クホ"ミ	SET SCREW 6.35	
54	018681022	2	アナホ"ルト4.37X10	BOLT 4.37X10	
55	S16376001	1	キリクス"アンナイ1/8	MATERIAL GUIDE 1/8	
56	S16382001	1	トメイタ	STOP PLATE	
57	100080004	2	シメネシ"3.18	SCREW 3.18	
58	S10610001	1	キリクス"カハ"ー	MATERIAL COVER	
59	100242003	2	シメネシ"3.57	SCREW 3.57	
62	158727001	1	クミヒモ4X4	WICK 4X4	
63	104564001	1	O"リング"	O RING	

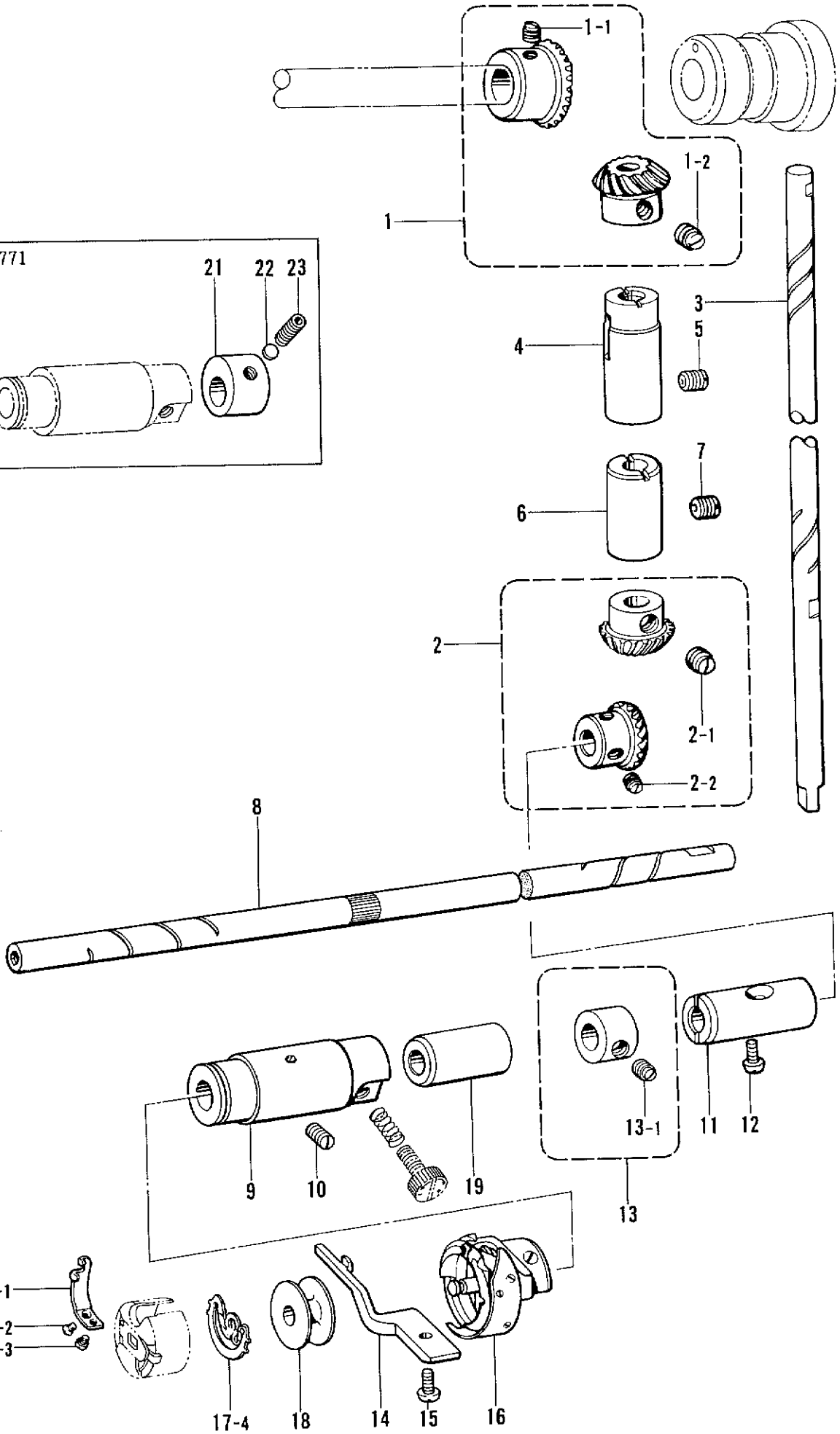
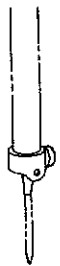
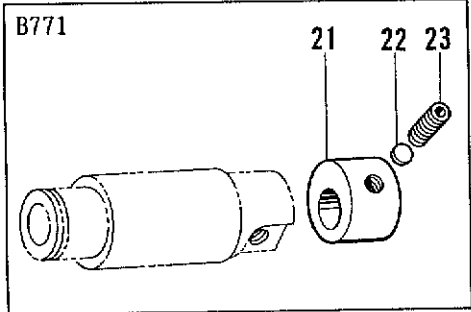
H. メス関係 / Knife mechanism / Messer /
 Mécanisme du couteau / Mecanismo del cuchilla



H. メス関係 / Knife mechanism / Messer /
 Mécanisme du couteau / Mecanismo del cuchilla

REF.NO.	CODE	Q'TY	品名	NAME OF PARTS	RMKS
64	149554001	1	スラストサ"ガ"ネ	THRUST WASHER	
<オプションパーツ / OPTION PARTS >					
50-2	S16371001	1	ウツメスW	UPPER KNIFE (W)	

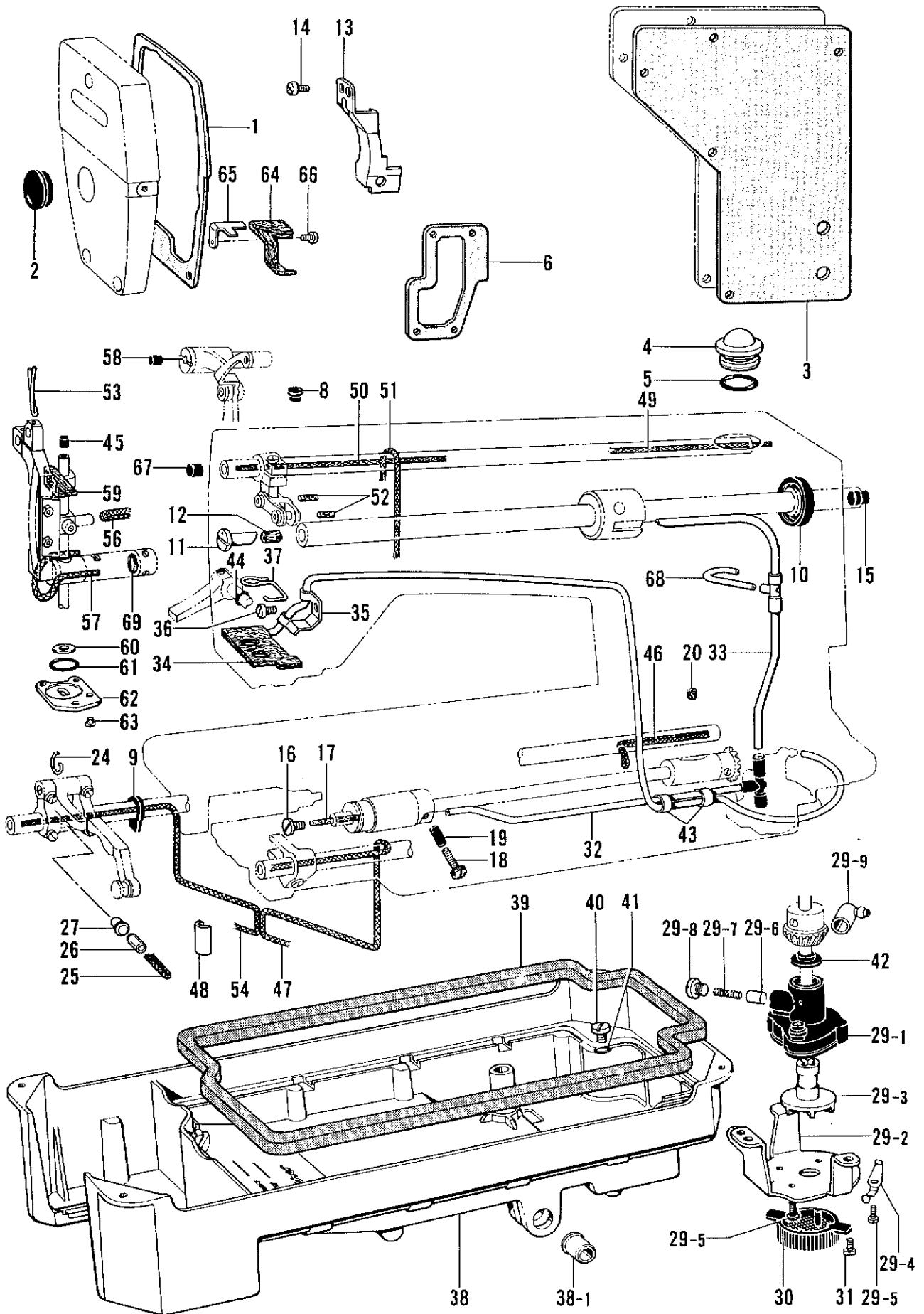
J. カマ関係 / Rotary hook mechanism / Greifervorrichtung /
 Mécanisme du crochet rotatif / Mecanismo del cangrejo



J. カマ関係 / Rotary hook mechanism / Greifervorrichtung /
Mécanisme du crochet rotatif / Mecanismo del cangrejo

REF.NO.	CODE	Q'TY	ヒンメイ	NAME OF PARTS	RMKS
1	140378001	1	ハ"ハ"ルキ"ヤUクミ	BEVEL GEAR (U) ASSEMBLY	
1-1	100251001	2	トメネジ"6.35	SET SCREW 6.35	
1-2	100251001	2	トメネジ"6.35	SET SCREW 6.35	
2	140381001	1	ハ"ハ"ルキ"ヤDクミ	BEVEL GEAR (D) ASSEMBLY	
2-1	100251001	2	トメネジ"6.35	SET SCREW 6.35	
2-2	100251001	2	トメネジ"6.35	SET SCREW 6.35	
3	145516001	1	タテシ"ク	VERTICAL SHAFT	
4	S16429000	1	タテシ"クメタルU	VERTICAL SHAFT BUSH (U)	
5	013760610	1	トメネジ"5.95クホ"ミ	SET SCREW 5.95	
6	142709000	1	タテシ"クメタルD	VERTICAL SHAFT BUSH (D)	
7	013761410	1	トメネジ"5.95クホ"ミ	SET SCREW 5.95	
8	156304001	1	シタシ"ク	LOWER SHAFT	
9	156305000	1	シタシ"クメタルL	LOWER SHAFT BUSH (L)	
10	125925002	1	トメネジ"4.37ヒラ	SET SCREW 4.37	
11	104520000	1	シタシ"クメタルR	LOWER SHAFT BUSH (R)	
12	121007001	1	アタマツキトメネジ"4.37	SET SCREW 4.37	
13	181995001	1	セツトカラークミ	SET COLLAR ASSEMBLY	
13-1	101706001	2	トメネジ"6.35	SET SCREW 6.35	
14	S02602001	1	ウチカマトメ	BOBBIN CASE HOLDER POSITION BRACKET	
15	107407003	1	シメネジ"4.37	SCREW 4.37	
17	S03245001	1	ホ"ビ"ンケースクミ	BOBBIN CASE ASSEMBLY	
17-1	183388001	1	ホ"ビ"ンケースチヨウシハ"ネ	BOBBIN CASE TENSION SPRING	
17-2	183389001	1	チヨウシハ"ネチヨウセツネジ"	ADJUSTING SCREW	
17-3	183390001	1	チヨウシハ"ネトメネジ"	SET SCREW	
17-4	S03246001	1	クウデンホ"ウシハ"ネ	BOBBIN TENSION SPRING	
18	146290001	1	ホ"ビ"ン	BOBBIN	
19	118762000	1	シタシ"クメタルM	LOWER SHAFT BUSH (M)	
< B772 >					
16	S13122001	1	コウソクカマ	ROTARY HOOKASSEMBLY	
< B771 >					
16	143784001	1	コウソクカマ	ROTARY HOOKASSEMBLY	
21	S18347001	1	ハ"ランス	BALANCE	
22	154567001	2	カンザ"	WASHER	
23	014770622	2	アナトメネジ"6.35	SET SCREW 6.35	

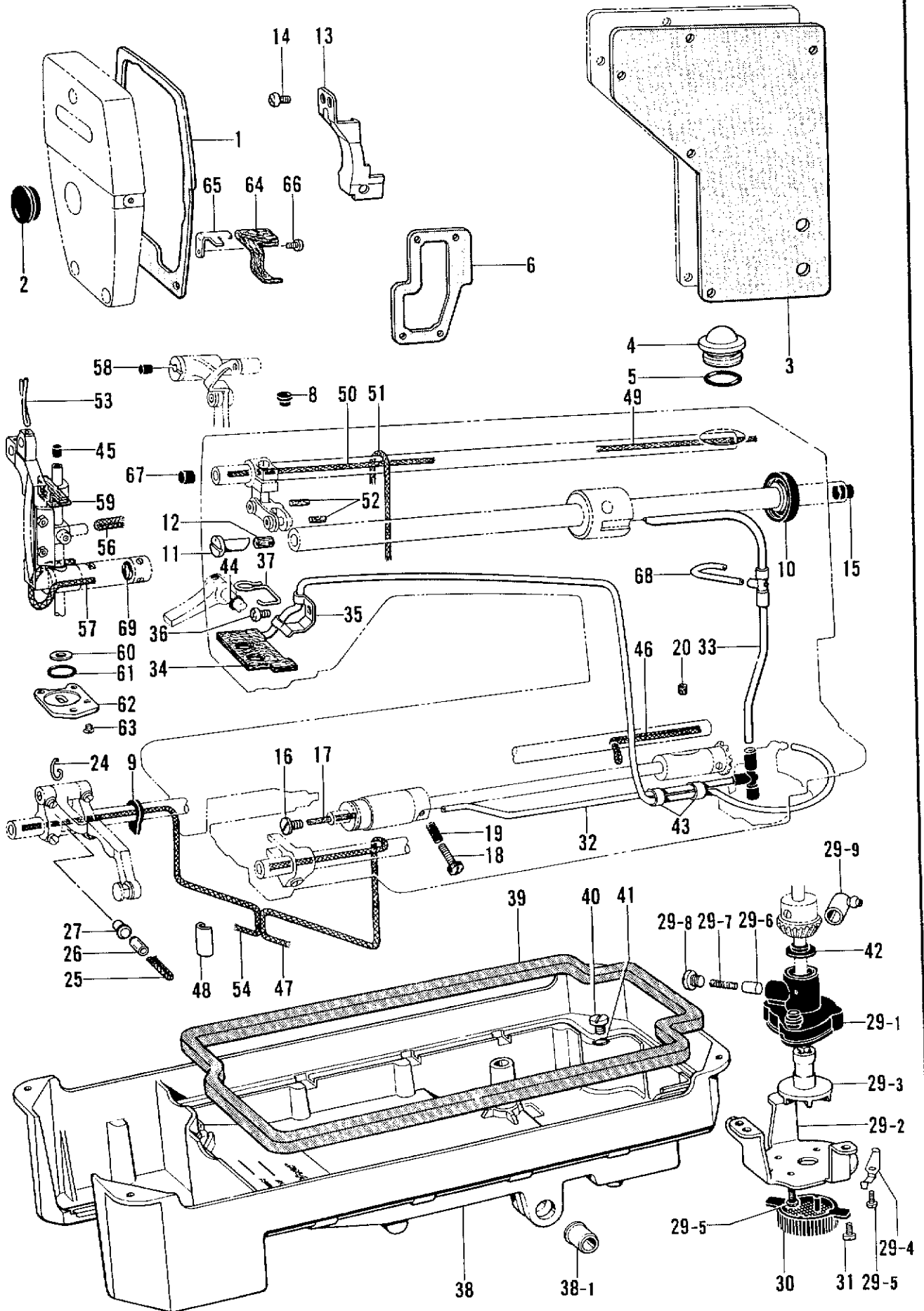
K. 給油潤滑関係 / Lubrication / Schmierung /
Lubrification / Lubricación



K. 給油潤滑関係 / Lubrication / Schmierung /
Lubrication / Lubricación

REF.NO.	CODE	Q'TY	品名	NAME OF PARTS	RMKS
1	S16387000	1	メンイタパツキン	FACE PLATE PACKING	
2	104449001	2	メクラセン	OIL CAP	
3	S16386000	1	ガ"ワイタパツキン	REAR COVER PACKING	
4	S02606000	1	ユリヨウケイマド	OIL GAUGE WINDOW	
5	081014670	1	Oリング"PW14	O RING PW14	
6	S16398000	1	ウシロフタパツキン	BACK COVER PACKING	
8	111865001	1	オイルメクラセン	OIL CAP	
9	146064000	1	オイルキリ	OIL REJECTOR	
10	101487000	1	オイルシール	OIL SEAL	
11	146333001	1	オイルチヨウセツベ"ン	OIL REGULATING VALVE	
12	146327001	1	フェルト7X10	FELT 7X10	
13	S16388001	1	テンビ"ンオイルヨウケイタ	OIL STOPPER PLATE	
14	062670512	2	ナヘ"コ357-40X5	SCREW 357X5	
15	156641001	1	メクラセン	OIL CAP	
16	109173101	1	オイルアナフタネジ"	OIL CAP SCREW	
17	106436001	1	フェルト	FELT	
18	145534001	1	オイルチヨウセツネジ"	OIL ADJUSTING SCREW	
19	116794001	1	オシハ"ネ	COIL SPRING	
20	107155001	1	フェルト	FELT	
24	S04631001	1	クミヒモツリ	WICK HOOK	
25	109405001	1	クミヒモ4X4 (10CM)	WICK 4X4 (10CM)	
26	104566001	1	ビ"ニルチューブ"	OIL TUBE	
27	141189001	1	オイルクチキヤツ"	OIL FEEDING HOLE CAP	
29	181476201	1	ホ"ンプ"タイクミ	PUMP BODY ASSEMBLY	
29-1	148848001	1	ホ"ンプ"タイ	PUMP BODY	
29-2	144869002	1	ホ"ンプ"キヤク	PUMP SUPPORTER	
29-3	148849001	1	ホ"ンプ"カイテンヨク	PUMP PROPELLER	
29-4	144874001	2	フィルターハ"ネ	OIL FILTER SPRING	
29-5	062670812	4	ナヘ"コ3.57-40X8	SCREW 357X8	
29-6	144875001	1	プ"ランジ"ヤ"ー	PLUNGER	
29-7	144876001	1	プ"ランジ"ヤ"ーハ"ネ	PLUNGER SPRING	
29-8	112467002	1	シメネジ"6.35	SCREW 6.35	
29-9	144878001	1	チューブ"シ"ョイントB	OIL TUBE JOINT (B)	
30	144872001	1	ホ"ンプ"フィルター	PUMP FILTER	
31	062680712	3	ナヘ"コ437-40X7	SCREW 437X7	
32	S16389001	1	ウエオイルチューブ"クミ	TOP OIL TUBE ASSEMBLY	
33	154555001	1	オイルチューブ"Dクミ	OIL TUBE (D) ASSEMBLY	
34	S16392001	1	チューブ"クミ	OIL TUBE ASSEMBLY	
35	S16394001	1	チューブ"ホルダ"	OIL TUBE HOLDER	
36	062670516	1	ナヘ"コ357-40X5	SCREW 357X5	
37	150305101	1	フェルトオサエ	FELT PRESSER	
38	*	1	オイルパン	OIL PAN	
38-1	149578000	2	ヨコシ"クフ"ツシユ	BUSH	
39	146040001	1	オイルハ"ツキンク"	PACKING	
40	140518001	1	シメネジ"7.94	SCREW 7.94	
41	081007070	1	Oリング"P7	O RING P7	
42	146196001	1	アブ"ラヨケ	OIL STOPPER	
43	146253000	2	チューブ"	OIL TUBE	
44	081001670	2	Oリング"PW1	O RING PW1	
45	111863001	1	ハリホ"ウセン	NEEDLE BAR CORK	
46	S08002000	1	クミヒモ (32.5CM)	WICK (32.5CM)	
47	S08003000	1	クミヒモ (38CM)	WICK (38CM)	
48	S08004001	1	クミヒモササエ	WICK HOLDER	
49	113653000	1	クミヒモ (13CM)	WICK (13CM)	
50	113608000	1	クミヒモ (19CM)	WICK (19CM)	
51	112725001	1	クミヒモ (18CM)	WICK (18CM)	
52	S05246000	2	フェルト	FELT	
53	140438001	1	クミヒモ (5.5CM)	WICK (5.5CM)	
54	113782000	1	クミヒモ (29CM)	WICK (29CM)	
56	158727001	2	クミヒモ4X4 (2.7CM)	WICK 4X4 (2.7CM)	
57	157840000	1	クミヒモ3X3 (10CM)	WICK 3X3 (10CM)	
58	140326001	1	コ"ムセン	OIL CAP	

K. 給油潤滑關係 / Lubrication / Schmierung /
Lubrification / Lubricación



K. 給油潤滑関係 / Lubrication / Schmierung /
Lubrication / Lubricación

REF.NO.	CODE	Q'TY	品名	NAME OF PARTS	RMKS
59	S16397000	1	ハリホ"ウダ"イフェルト	NEEDLE BAR BRACKET FELT	
60	159534000	1	ハリホ"ウアブ"ラキリ	NEEDLE BAR OIL REJECTOR	
61	159535000	1	Oリング"	O RING	
62	159536001	1	ハリホ"ウアブ"ラキリフタ	NEEDLE BAR OIL REJECTOR COVER	
63	141542001	3	サラネジ"3.18	SCREW 3.18	
64	S16395000	1	フェルト	FELT	
65	S16396001	1	メンイタフェルトオサエ	FACE PLATE FELT PRESSER	
66	062670412	1	ナヘ"コ357-40X4	SCREW 357X4	
67	156217001	1	メクラセン	OIL CAP	
68	S16430000	1	オイルチューブ"D	OIL TUBE (D)	
69	111194001	1	O リング"	O RING	

◎ ※は47~50ページを参照して下さい。

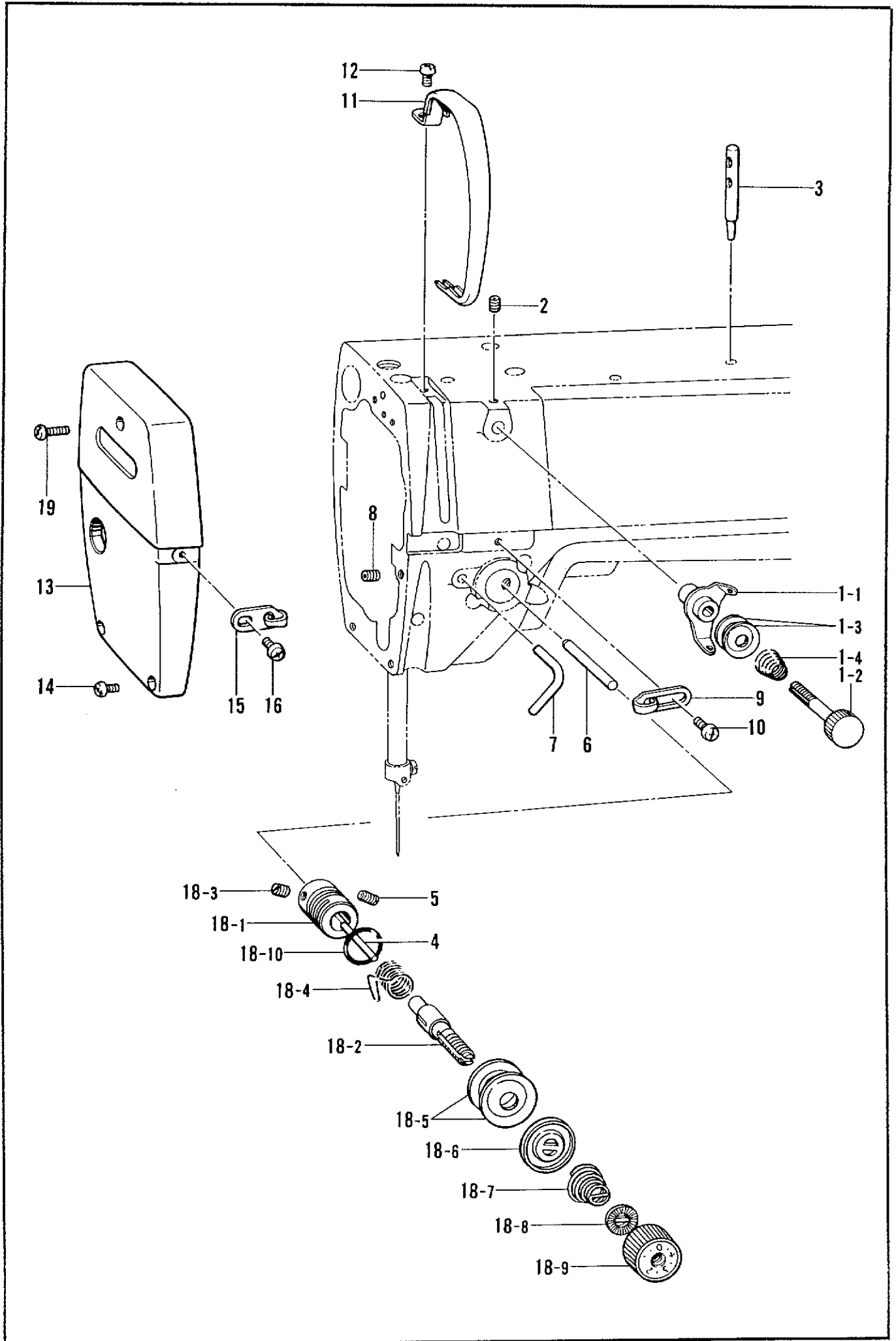
◎ Refer to page 47~50 for items marked with an asterisk (*).

◎ Für die mit (*) bezeichneten Gegenstände wird auf die Seite 47~50 verwiesen.

◎ Se reportere à la page 47~50 pour les articles indiqués par un astérisque (*).

◎ Consultar la página 47~50 para los quentos marcados con un asterisco (*).

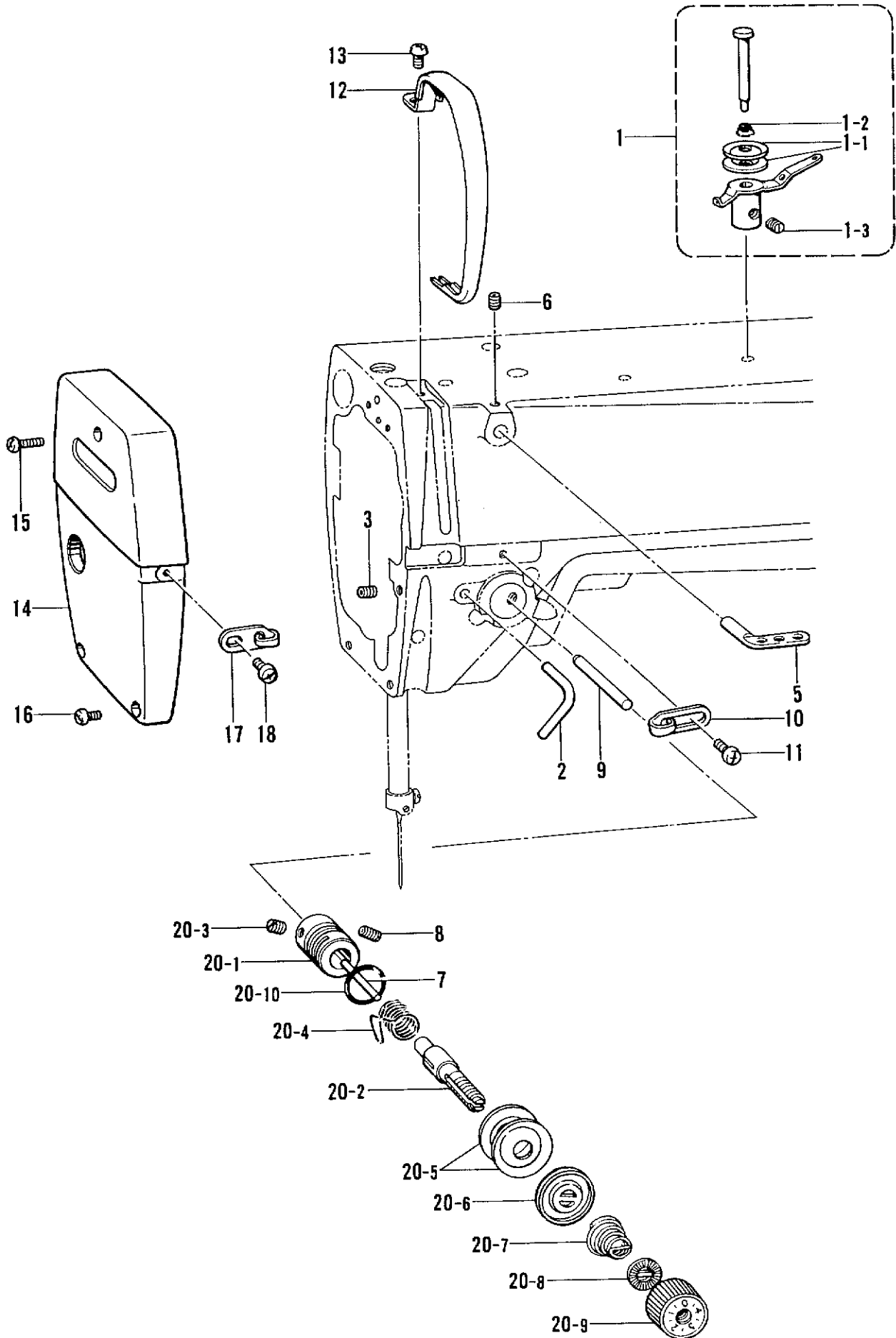
L1. 糸通シ関係 <B772>/Threading mechanism <B772>/Fadenführungsrichtung <B772>/
 Mécanisme de l'enfilage <B772>/Mecanismo de la enhebrado <B772>



L1. 糸通シ関係 <B772>/Threading mechanism <B772>/FadenführungsVorrichtung <B772>/
 Mécanisme de l'enfilage <B772>/Mecanismo de la enhebrado <B772>

REF.NO.	CODE	Q'TY	品名	NAME OF PARTS	RMKS
1	183378001	1	プレテンションクミB	PRE TENSION ASSEMBLY B	
1-1	S02611001	1	イトアンナイ	THREAD GUIDE	
1-2	S02612001	1	イトアンナイチヨウシホ"ウ	PRE-TENSION STUD	
1-3	144504001	2	イトアンナイサラ	THREAD GUIDE DISC	
1-4	154562001	1	プレテンションハ"ネB	PRE TENSION SPRING (B)	
2	014680622	1	アナトメネシ"4.37クホ"ミ	SET SCREW 4.37	
3	147557101	1	イトタテホ"ウ	SPOOL PIN	
4	S12699000	1	イトユルメヒ"ン	TENSION RELEASE PIN	
5	103950003	1	トメネシ"5.95	SET SCREW 5.95	
6	145691001	1	イトユルメホ"ウ	TENSION RELEASE STUD	
7	116112001	1	イトアンナイ	THREAD GUIDE	
8	153483001	1	トメネシ"4.76	SET SCREW 4.76	
9	145522001	1	アームイトアンナイR	ARM THREAD GUIDE (R)	
10	060670612	1	ハ"イント"357-40X6	SCREW 357X6	
11	S02614101	1	テンヒ"ンカハ"ー	THREAD TAKE-UP COVER	
12	062680712	1	ナヘ"コ437-40X7	SCREW 437X7	
13	S16399001	1	メンイタ	FACE PLATE	
14	062671012	2	ナヘ"コ357-40X10	SCREW 357X10	
15	S02617001	1	メンイタイトアンナイ	FACE PLATE THREAD GUIDE	
16	060670612	1	ハ"イント"357-40X6	SCREW 357X6	
18	183513001	1	イトチヨウシホ"ウタ"イクミ	THREAD TENSION BRACKET ASSEMBLY	
18-1	S03254001	1	イトチヨウシホ"ウタ"イ	THREAD TENSION BRACKET	
18-2	116922001	1	イトチヨウシホ"ウ	TENSION STUD	
18-3	100402004	1	トメネシ"3.57	SET SCREW 3.57	
18-4	S02620001	1	イトトリハ"ネ	THREAD TAKE-UP SPRING	
18-5	145446001	2	イトチヨウシサラ	TENSION DISC	
18-6	159805001	1	イトチヨウシサラオサエ	TENSION DISC PRESSER	
18-7	104525001	1	イトチヨウシハ"ネ	TENSION SPRING	
18-8	S12441001	1	チヨウシハ"ネウエサ"カ"ネ	TENSION SPRING WASHER	
18-9	S11182001	1	イトチヨウシナツクミ	THREAD TENSION NUT ASSEMBLY	
18-10	114294001	1	Oリング"	O RING	
19	062672012	1	ナヘ"コ357-40X20	SCREW 357X20	

L2. 糸通シ関係 <B771>/Threading mechanism <B771>/FadenführungsVorrichtung <B771>/
 Mécanisme de l'enfilage <B771>/Mecanismo de la enhebrado <B771>



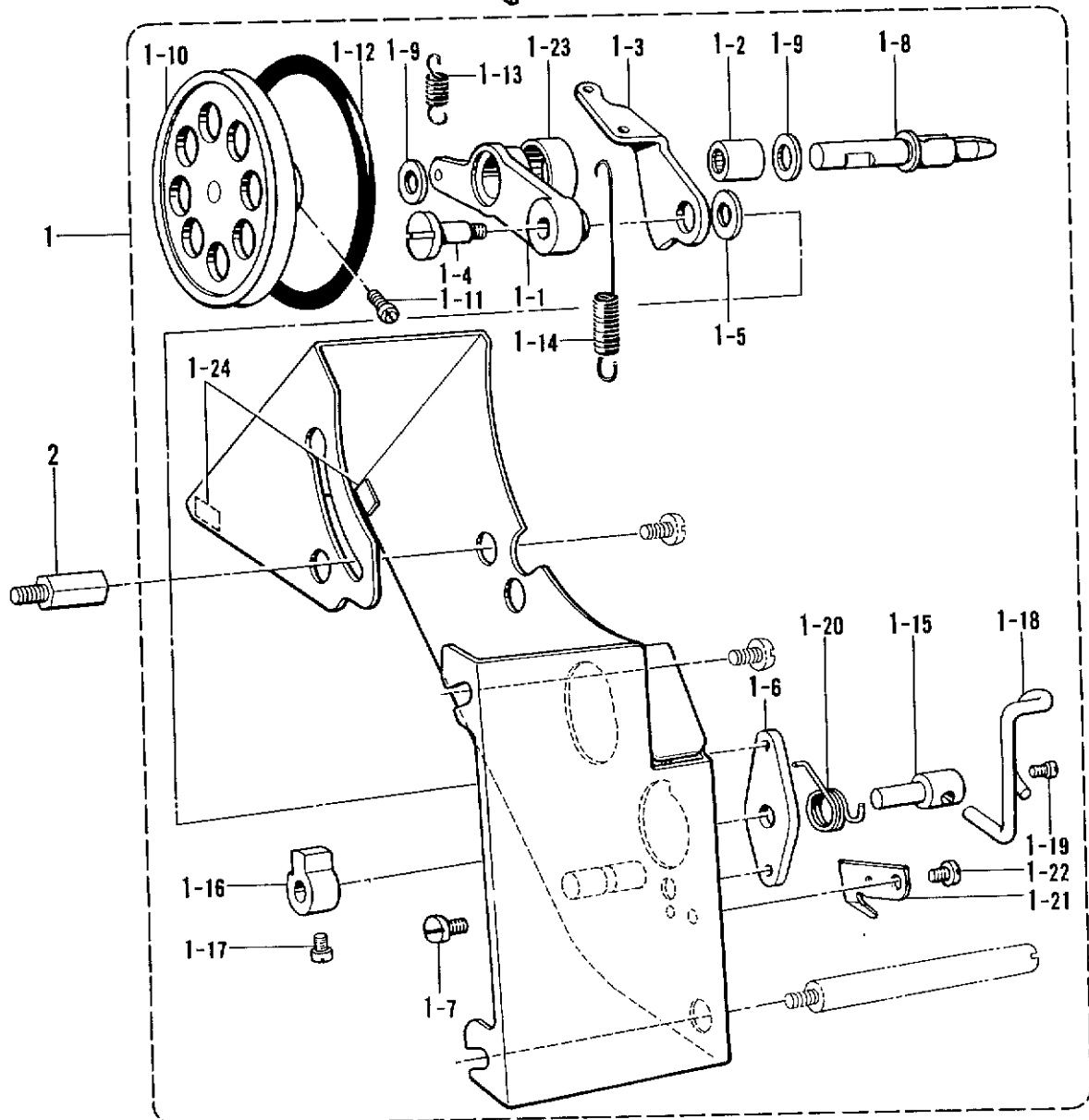
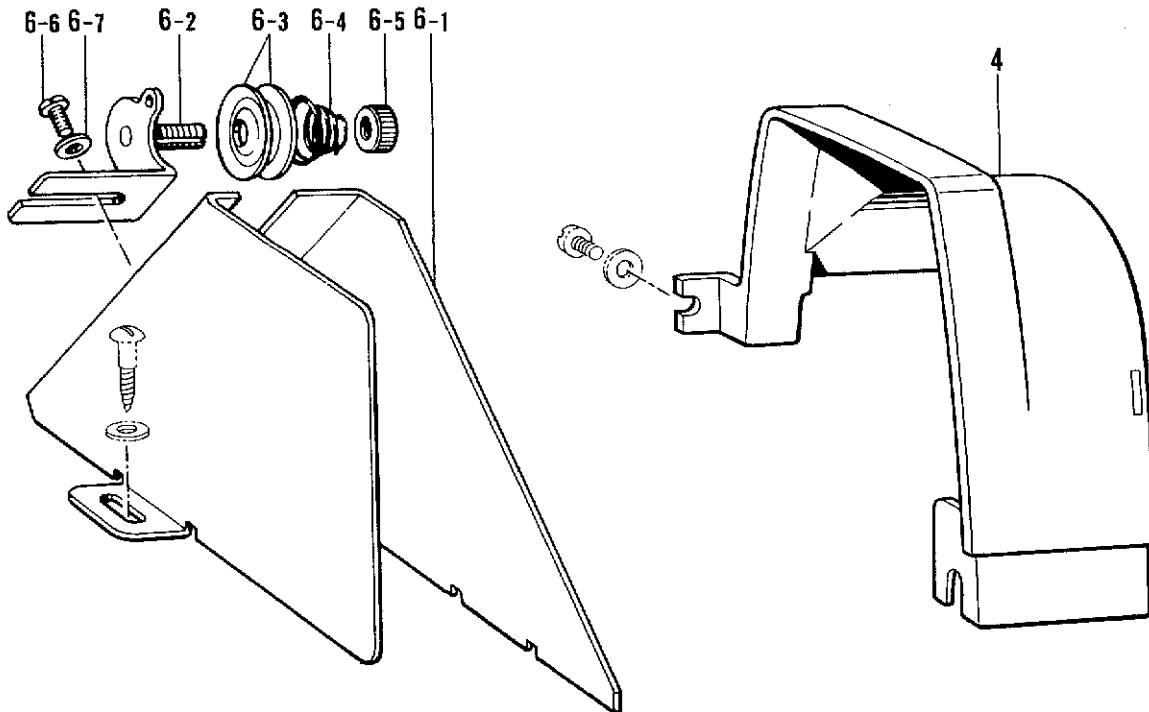
L2. 糸通シ関係 <B771>/Threading mechanism <B771>/Fadenführungsrichtung <B771>/
 Mécanisme de l'enfilage <B771>/Mecanismo de la enhebrado <B771>

REF.NO.	CODE	Q'TY	ヒンメイ	NAME OF PARTS	RMKS
1	144502001	1	プレテンションクミ	PRE TENSION ASSEMBLY	
1-1	144504001	2	イトアンナイサラ	THREAD GUIDE DISC	
1-2	144505000	1	イトアンナイハネ	THREAD GUIDE SRING	
1-3	102716004	1	トメネジ"4.37	SET SCREW 4.37	
2	S13322001	1	オサエホ"ウタ"キイトアンナイ	PRESSER BAR BRACKET THREAD GUIDE	
3	062680712	1	ナヘ"コ437-40X7	SCREW 437X7	
5	114931001	1	ミツメイトカケ	THREAD RETAINER	
6	014680622	1	アナトメネジ"4.37クホ"ミ	SET SCREW 4.37	
7	S12699000	1	イトユルメピン	TENSION RELEASE PIN	
8	103950003	1	トメネジ"5.95	SET SCREW 5.95	
9	145526001	1	イトユルメホ"ウ	TENSION RELEASE PIN	
10	145522001	1	アームイトアンナイR	ARM THREAD GUIDE (R)	
11	062670612	1	ハ"イント"357-40X6	SCREW 357X6	
12	S02614101	1	デンビ"ンガハ"	THREAD TAKE-UP COVER	
13	062680712	1	ナヘ"コ437-40X7	SCREW 437X7	
14	S16399001	1	メンイタ	FACE PLATE	
15	062672012	1	ナヘ"コ357-40X20	SCREW 357X20	
16	062671012	2	ナヘ"コ357-40X10	SCREW 357X10	
17	S02617001	1	メンイタイトアンナイ	FACE PLATE THREAD GUIDE	
18	060670612	1	ハ"イント"357-40X6	SCREW 357X6	
20	183513001	1	イトチヨウシホ"ウタ"イクミ	THREAD TENSION BRACKET ASSEMBLY	
20-1	S03254001	1	イトチヨウシホ"ウタ"イ	THREAD TENSION BRACKET	
20-2	116922001	1	イトチヨウシホ"ウ	TENSION STUD	
20-3	100402004	1	トメネジ"3.57	SET SCREW 3.57	
20-4	S02620001	1	イトトリハネ	THREAD TAKE-UP SPRING	
20-5	145446001	2	イトチヨウシサラ	TENSION DISC	
20-6	159805001	1	イトチヨウシサラオサエ	TENSION DISC PRESSER	
20-7	104525001	1	イトチヨウシハネ	TENSION SPRING	
20-8	S12441001	1	チヨウシハ"ネウエサ"カ"ネ	TENSION SPRING WASHER	
20-9	S11182001	1	イトチヨウシナツトクミ	THREAD TENSION NUT ASSEMBLY	
20-10	114294001	1	Oリング"	O RING	

M. 糸巻キ関係 <B772> / Bobbin winder mechanism <B772> / Spuler <B772> /
 Mécanisme du bobineur <B772> / Mecanismo del devanador de la canilla <B772>

特別注文部品

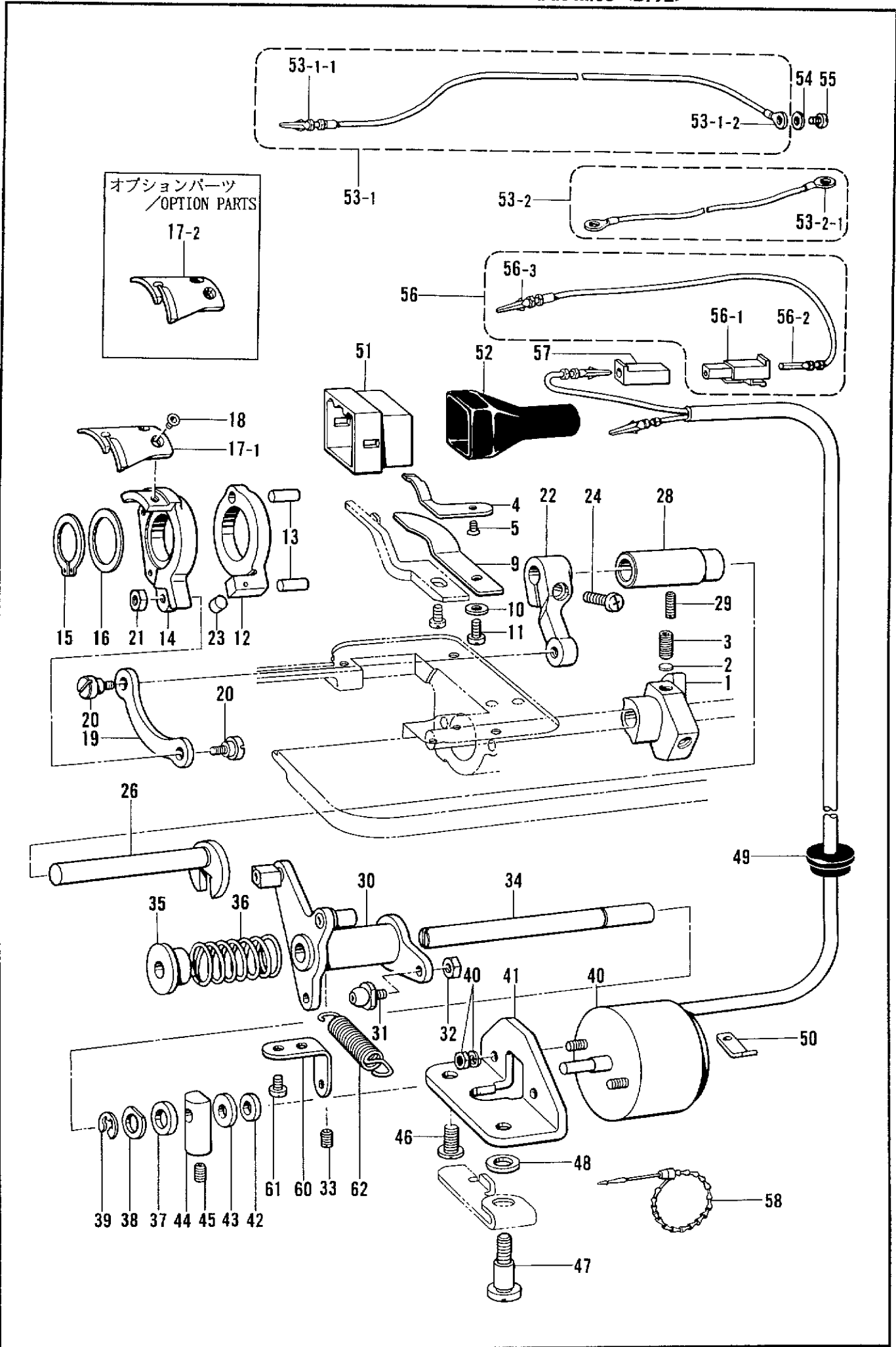
Option parts/Sonderzubehör/
 Pièces en option/Piezas opcionas



M. 糸巻き関係 <B772> / Bobbin winder mechanism <B772> / Spuler <B772> /
 Mécanisme du bobineur <B772> / Mecanismo del devanador de la canilla <B772>

REF.NO.	CODE	QTY	品名	NAME OF PARTS	RMKS
1	157953401	1	-----	BELT COVER ASSEMBLY	
1-1	157956001	1	-----	BOBBIN WINDER ARM	
1-2	147568001	1	-----	NEEDLE BEARING	
1-3	157957001	1	-----	BOBBIN WINDER CAM LEVER	
1-4	157958001	1	-----	STUD SCREW 4.37	
1-5	157986001	1	-----	WASHER	
1-6	157959001	1	-----	BOBBIN WIDER BRACKET	
1-7	062680512	1	-----	SCREW 437X5	
1-8	157960001	1	-----	BOBBIN WINDER SHAFT	
1-9	S02633001	2	-----	WASHER 6.35	
1-10	157961000	1	-----	BOBBIN WIDER WHEEL	
1-11	S01998001	2	-----	SET SCREW 3.57	
1-12	S14144000	1	-----	RUBBER RING 60	
1-13	157962001	1	-----	BOBBIN WINDER LEVER SPRING	
1-14	157963001	1	-----	CAM LEVER SPRING	
1-15	157964001	1	-----	BOBBIN WINDER CAM SHAFT	
1-16	S09668001	1	-----	BOBBIN WINDER CLAW	
1-17	100366002	2	-----	SET SCREW 4.37X5	
1-18	157966001	1	-----	BOBBIN PRESSER	
1-19	100366002	1	-----	SET SCREW 4.37X5	
1-20	157967001	1	-----	BOBBIN SPRING	
1-21	157968001	1	-----	KNIFE	
1-22	062680512	1	-----	SCREW 437X5	
1-23	103738001	1	-----	SEAL	
1-24	146289001	2	-----	CUSHION 7X12	
2	157969001	1	-----	STUD	
4	S16401001	1	-----	BELT COVER (US)	
6	183226001	1	-----	BELT COVER (D) ASSEMBLY	
6-1	157971001	1	-----	BELT COVER (D)	
6-2	145571101	1	-----	BOBBIN WINDER GUIDE BRACKET ASSEMBLY	
6-3	145446001	2	-----	TENSION DISC	
6-4	100401001	1	-----	TENSION SPRING	
6-5	100136001	1	-----	TENSION NUT	
6-6	060670612	1	-----	SCREW 357X6	
6-7	025350332	1	-----	PLAIN WASHER 3.5	

N. 糸切り関係 <B772> / Thread trimmer mechanism <B772> / Fadenabschneidevorrichtung <B772> / Mécanisme de coupe-fil <B772> / Mecanismo de la cortadura de hilos <B772>

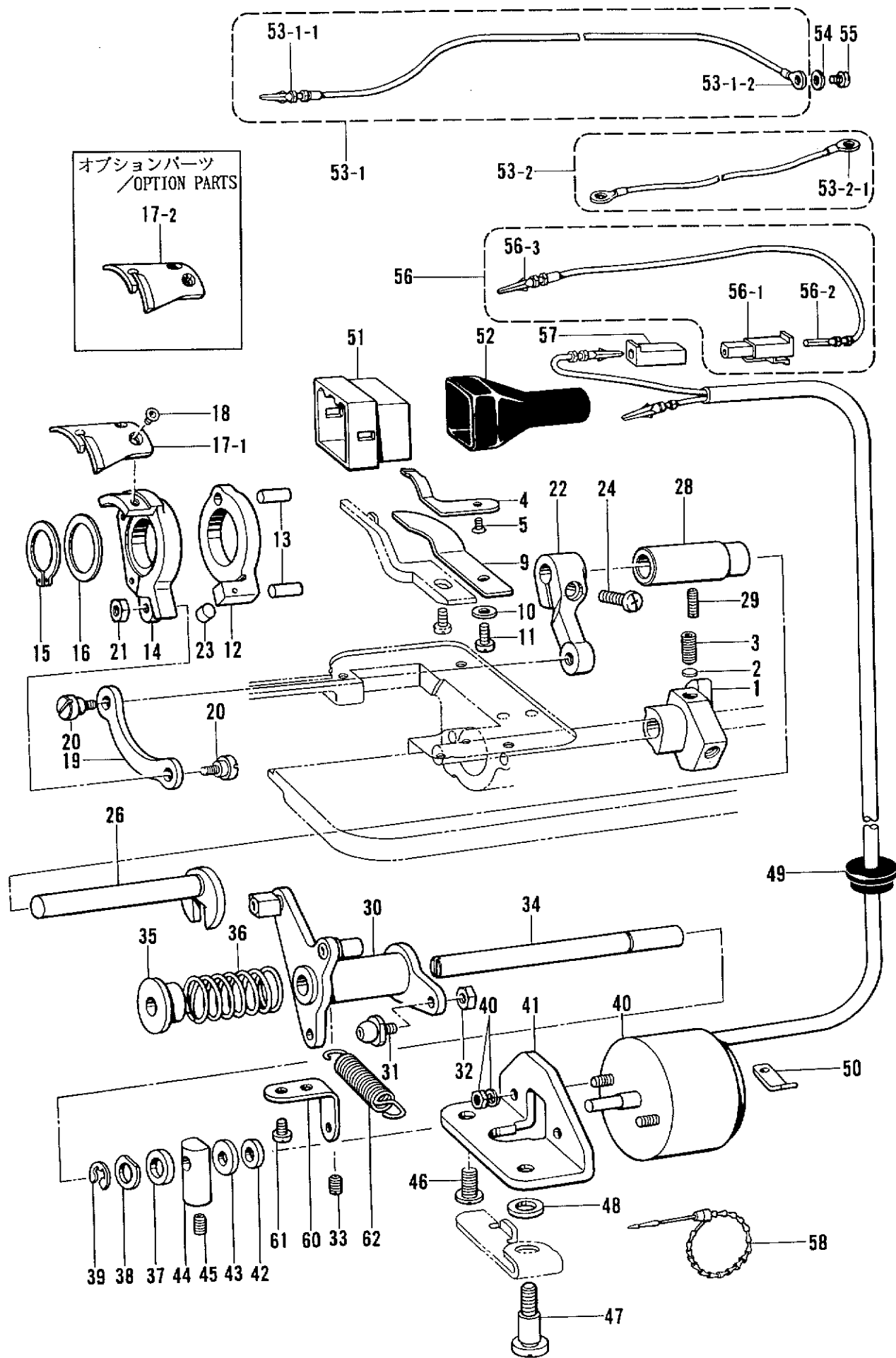


From the library of: Diamond Needle Corp

N. 糸切り関係 <B772>/Thread trimmer mechanism <B772>/Fadenabschneidevorrichtung <B772>/
 Mécanisme de coupe-fil <B772>/Mecanismo de la cortadura de hilos <B772>

REF.NO.	CODE	Q'TY	品名	NAME OF PARTS	RMKS
1	S18348001	1	イトキリカム	THREAD TRIMMING CLUTCH	
2	154567000	2	カンサ"5.3	WASHER 5.3	
3	014771022	2	アナトメネシ"6.35クホ"ミ	SET SCREW 6.35	
4	S16413001	1	コテイハ	FIXED KNIFE	
5	102843004	1	サラネシ"3.57	SCREW 3.57	
9	154569001	1	イトサハ"キ	LOWER THREAD FINGER	
10	100645003	1	サ"カ"ネ	WASHER	
11	062680712	1	ナヘ"コ437-40X7	SCREW 437X7	
12	S16414001	1	イトキリストツハ"	THREAD TRIMMING STOPPER	
13	S16431001	2	5X11シ"ク	5X11 STUD	
14	S16415001	1	イトキリホルタ"	THREAD TRIMMING HOLDER	
15	048170145	1	トメワシ"クヨウC17	STOP RING C17	
16	156620000	1	スラストサ"カ"ネ	THRUST WASHER	
17-1	159541001	1	イト"ウハ	MOVABLE KNIFE	
18	148537001	2	サラネシ"4.37	SCREW 4.37	
19	154576001	1	イトキリレンカン	THREAD TRIMMER CONNECTING ROD	
20	151987001	2	タ"ンネシ"4.37	STUD SCREW 4.37	
21	102571003	1	ナツト4.37	NUT 4.37	
22	S16416001	1	イトキリレハ"ー	THREAD TRIMMER LEVER	
23	154578000	1	レハ"ー"ストツハ"	THREAD TRIMMER LEVER STOPPER	
24	062711412	1	ナヘ"コ4.76-32X14	SCREW 476X14	
26	S16417001	1	フタマダシ"ク	FORKED SHAFT	
28	S16418001	1	フタマダシ"クメタル	FORKED SHAFT BUDH	
29	151607001	1	トメネシ"4.37	SET SCREW 4.37	
30	S16419001	1	イトキリカムレハ"ー"クミ	THREAD TRIMMING CAM LEVER ASSEMBLY	
31	154590001	1	コロシ"ククミ	ROLLER SHAFT (C) ASSEMBLY	
32	105234003	1	ナツト4.37	NUT 4.37	
33	100251001	1	トメネシ"6.35	SET SCREW 6.35	
34	154593001	1	イトキリカムレハ"ー"シ"ク	THREAD TRIMMER CAM LEVER SHAFT	
35	154594000	1	カラー	COLLAR	
36	154595001	1	カムレハ"ー"モト"シハ"ネ	CAM LEVER RETURN SPRING	
37	154596000	1	イトキリカムレハ"ー"クツシヨ	CUSHION	
38	110367001	1	サ"カ"ネ	WASHER	
39	048060342	1	トメワE6	STOP RING E6	
40	*	1	イトキリソレノイト"	THREAD TRIMMER SOLENOID	
41	154598001	1	イトキリソレノイト"タ"イ	THREAD TRIMMING SOLENOID BRACKET	
42	154599000	1	ソレノイト"クツシヨ	SOLENOID CUSHION	
43	S02652001	1	サ"カ"ネ	WASHER	
44	S02654001	1	ソレノイト"レハ"ー	SOLENOID LEVER	
45	014680622	1	アナトメネシ"4.37クホ"ミ	SET SCREW 4.37	
46	110201001	1	シメネシ"6.35	SCREW 6.35	
47	S02655001	1	タ"ンネシ"6.35	STUD SCREW 6.35	
48	155559001	1	ヒラサ"カ"ネ	PLAIN WASHER	
49	157984001	1	コート"フ"シユ	CORD BUSH	
50	S02657001	1	コート"オ"サエ	CORD HOLDER	
54	S02745001	1	サ"カ"ネ	WASHER	
55	062680663	1	ナヘ"コ437-40X6	SCREW 437X6	
58	340400001	1	ユニタイハ"ント"	BEAD BAND	
60	S16421001	1	ハ"ネカケ	SPRING HOOK	
61	062670812	2	ナヘ"コ3.57-40X8	SCREW 357X8	
62	S16422001	1	ヒキハ"ネ	SPRING	

N. 糸切り関係 <B772> / Thread trimmer mechanism <B772> / Fadenabschneidevorrichtung <B772> / Mécanisme de coupe-fil <B772> / Mecanismo de la cortadura de hilos <B772>

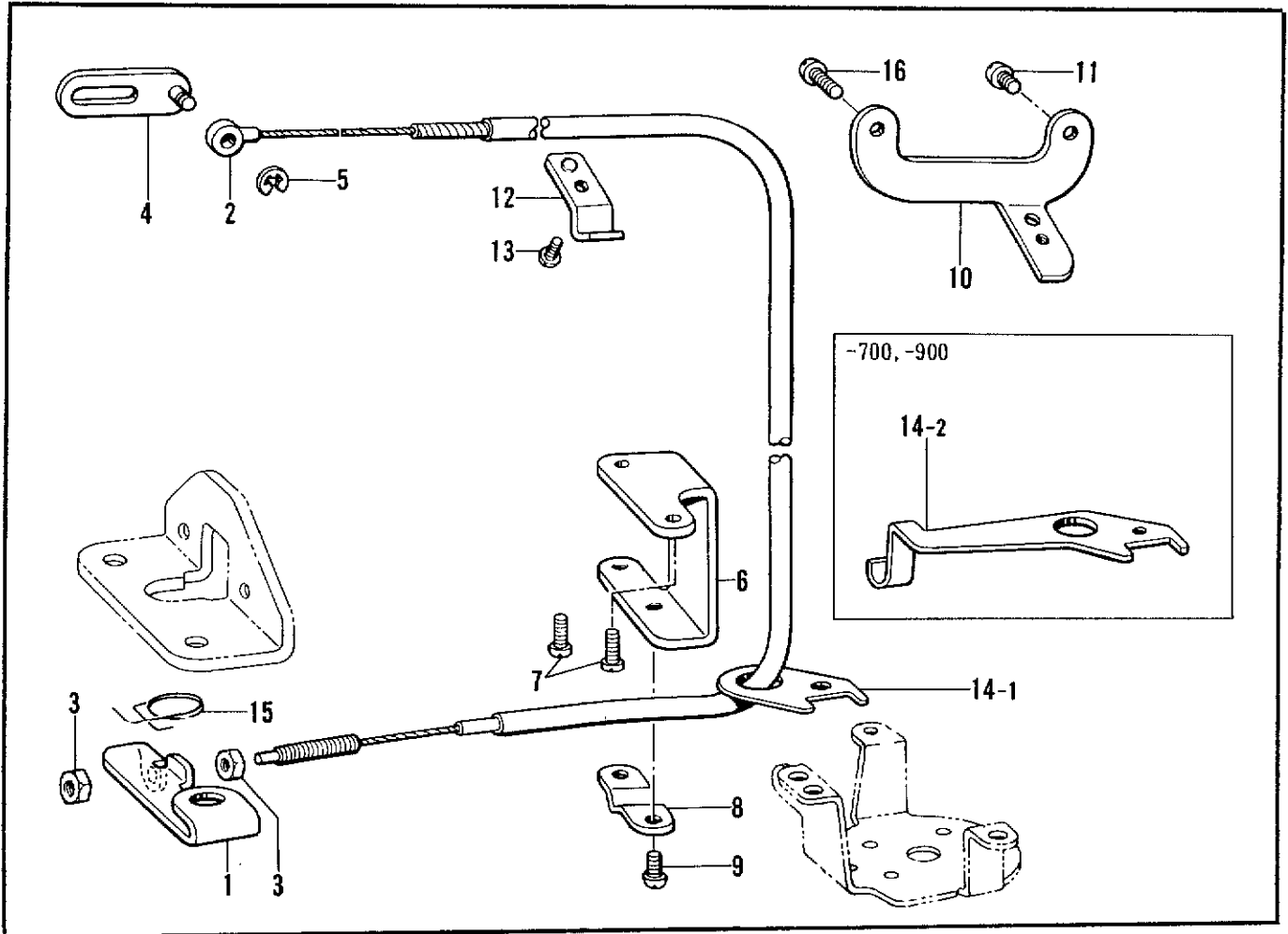


From the library of: Diamond Needle Corp

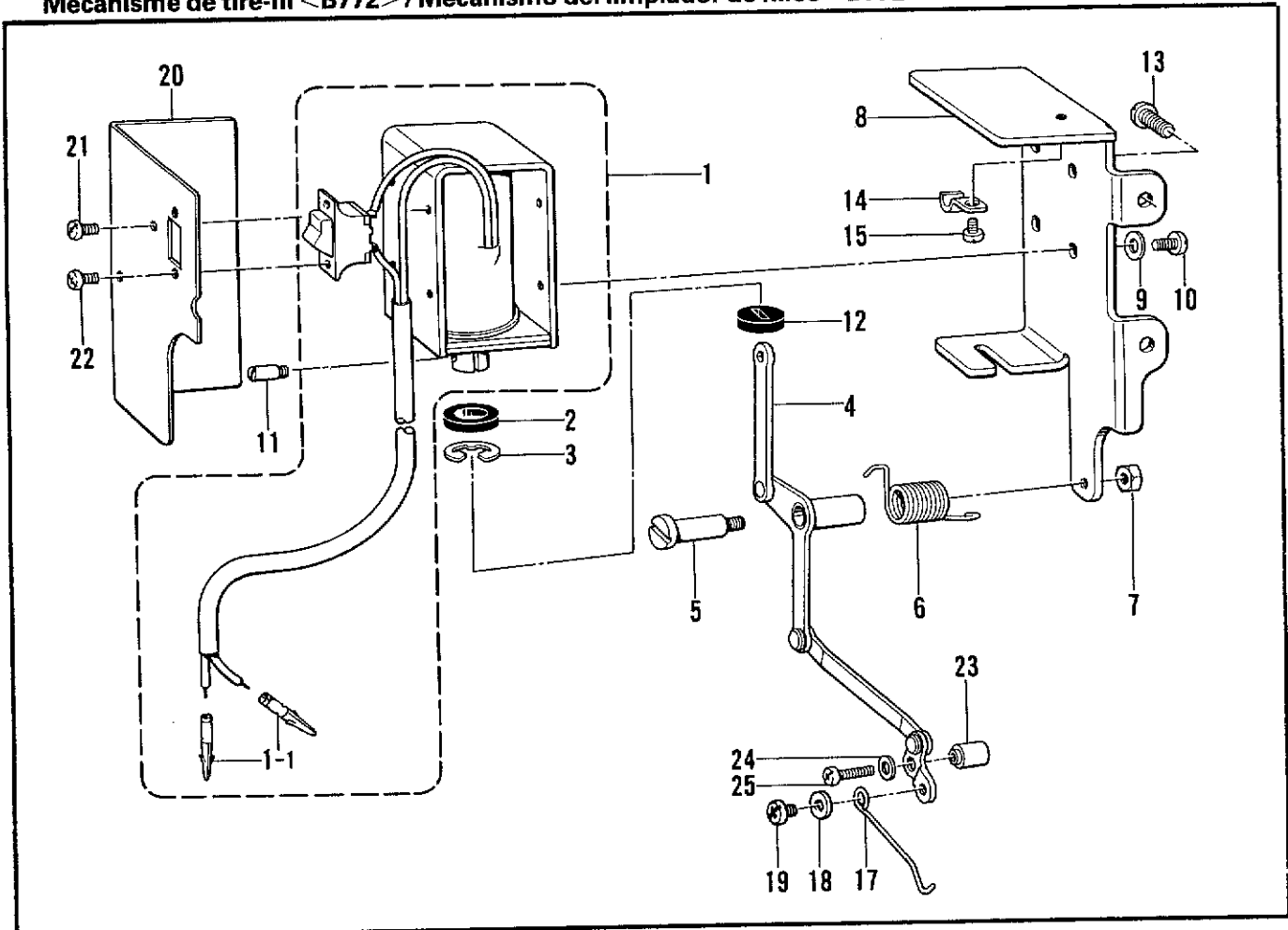
N. 糸切り関係 <B772> / Thread trimmer mechanism <B772> / Fadenabschneidevorrichtung <B772> /
 Mécanisme de coupe-fil <B772> / Mecanismo de la cortadura de hilos <B772>

REF.NO.	CODE	Q'TY	品名	NAME OF PARTS	RMKS
<D. C. モーター / D. C. MOTOR>					
51	153969000	1	ナイロンコネクタ12P <-300, -400, -700, -900>	NYLON CONNECTOR 12P	
52	S03815001	1	コネクタキャップφ6 <-100>	CONNECTOR CAP 6	
52	153970001	1	-----	CONNECTOR CAP	
53-1	S02682001	1	アースセンクミ	EARTH WIRE ASSEMBLY	
53-1-1	S03328000	1	ピンターミナルオスL	TERMINAL PIN (L) (MALE)	
53-1-2	204569001	1	アツタンシ4.5X14	TERMINAL 4.5X14	
56	S11210000	1	Wコート"スクミ	W CORD (S) ASSEMBLY	
56-1	S11684000	1	コネクタ3191-01R1	CONNECTER 3191-01R1	
56-2	143548000	1	ピンターミナルメス	TERMINAL PIN (FEMALE)	
56-3	143549000	1	ピンターミナルオス	TERMINAL PIN (MALE)	
57	S11683000	1	コネクタ3191-01P1	CONNECTER 3191-01P1	
<EFKA MOTOR>					
53-2	S06004001	1	-----	EARTH WIRE ASSEMBLY	
53-2-1	204569001	2	-----	TERMINAL 4.5X14	
<オプションパーツ / OPTION PARTS>					
17-2	159915001	1	イト"ウハS	MOVABLE KNIFE (S)	

P. 糸ユルメ関係 <B772> / Tension release mechanism <B772> / Spannungsverminderungs-vorrichtung <B772> / Mécanisme de relâche-tension <B772> / Mecanismo del libreador de tensión <B772>



Q. 糸払い関係 <B772> / Thread wiper mechanism <B772> / Fadenwischvorrichtung <B772> / Mécanisme de tire-fil <B772> / Mecanismo del limpiador de hilos <B772>



P. 糸ユルメ関係 <B772> / Tension release mechanism <B772> / Spannungsverminderungsvoerrichtung <B772> /
 Mécanisme de relâche-tension <B772> / Mecanismo del libreador de tensión <B772>

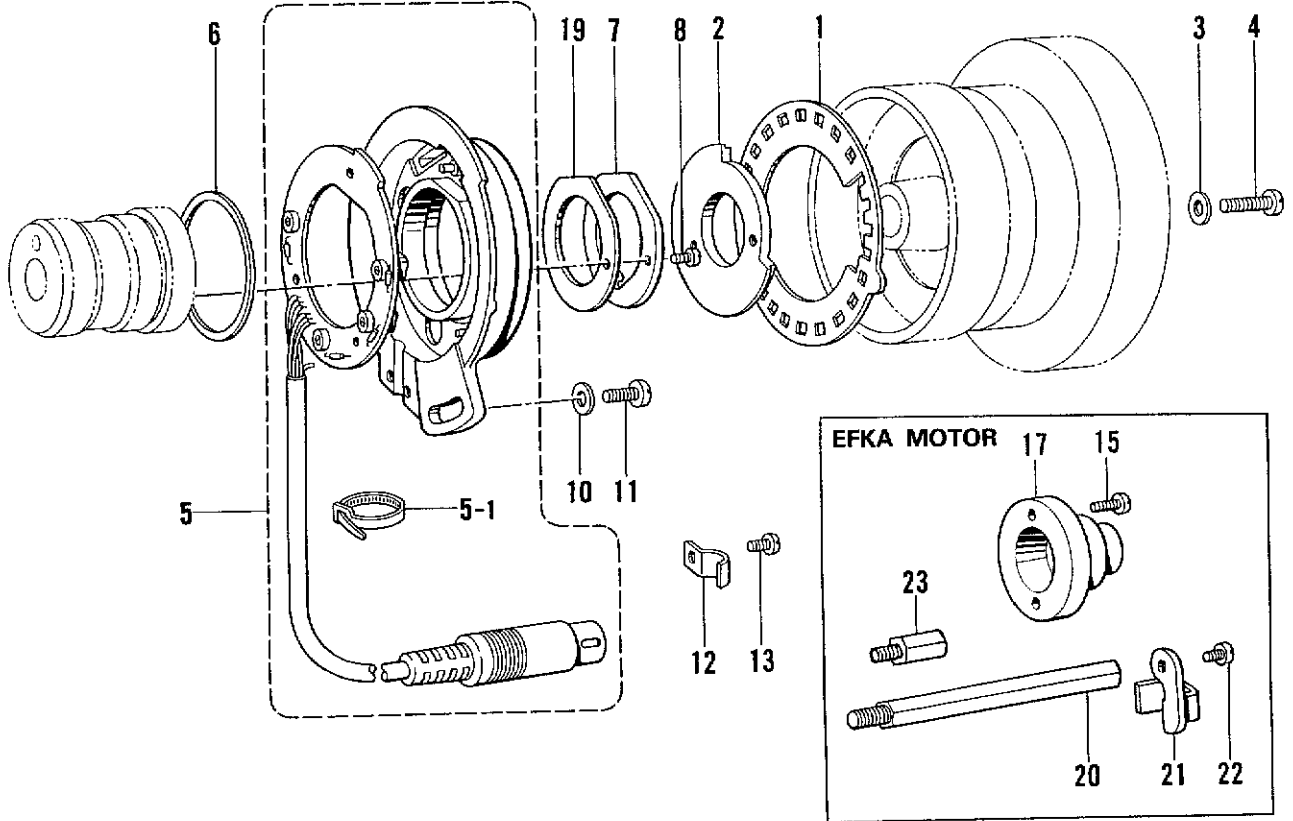
REF.NO.	CODE	Q'TY	ヒンメイ	NAME OF PARTS	RMKS
1	S02658001	1	イトユルメレハ-	TENSION RELEASE LEVER	
2	154602001	1	イトユルメワイヤー	TENSION RELEASE WIRE	
3	110161004	2	ナツト4.76	NUT 4.76	
4	154603001	1	イトユルメレンカンクミ	TENSION RELEASE CONNECTING ROD ASSEMBLY	
5	048030342	2	トメワE3	STOP RING E3	
6	154606001	1	イトユルメワイヤーホルタ"D	TENSION RELEASE WIRE HOLDER (D)	
7	062670812	2	ナヘ"コ3.57-40X8	SCREW 357X8	
8	154607001	1	イトユルメワイヤーオサE D	TENSION RELEASE WIRE PRESSER (D)	
9	060670612	2	ハ"イント"357-40X6	SCREW 357X6	
10	S11188001	1	ワイヤホルタ"U	WIRE HOLDER (U)	
11	062670612	1	ナヘ"コ357-40X6	SCREW 357X6	
12	149133101	1	イトユルメワイヤーオサE D	TENSION RELEASE WIRE PRESSER (D)	
13	060670612	1	ハ"イント"357-40X6	SCREW 357X6	
15	S03670001	1	イトユルメモト"シハ"ネ	TENSION RELEASE SPRING	
16	062672012	1	ナヘ"コ357-40X20	SCREW 357X20	
<-100, -300, -400>					
14-1	155347001	1	イトユルメワイヤーアンナイ	TENSION RELEASE WIRE GUIDE	
<-700, -900>					
14-2	157985001	1	イトユルメワイヤーアンナイ	TENSION RELEASE WIRE GUIDE	

Q. 糸払イ関係 <B772> / Thread wiper mechanism <B772> / Fadenwischvoerrichtung <B772> /
 Mécanisme de tire-fil <B772> / Mecanismo del limpiador de hilos <B772>

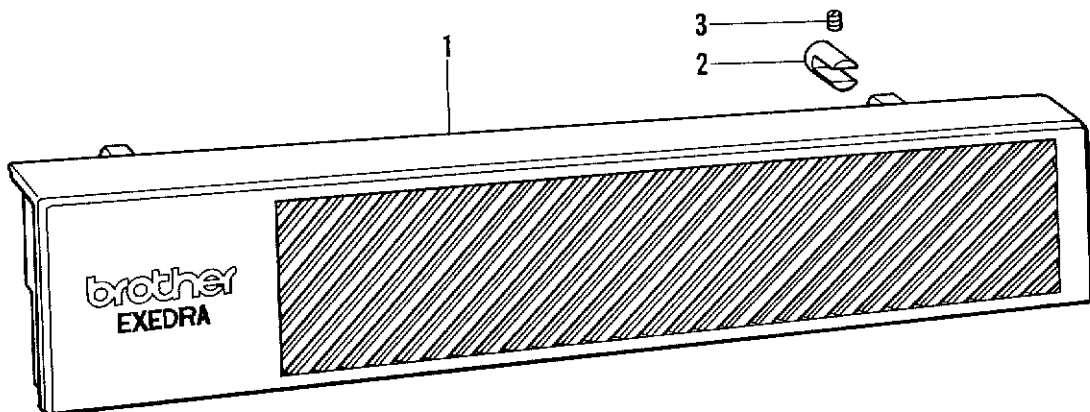
REF.NO.	CODE	Q'TY	ヒンメイ	NAME OF PARTS	RMKS
1	*	1	イトハライソレノイト"クミ	THREAD WIPER SOLENOID ASSEMBLY	
1-1	*	2	ピンターミナルオス	TERMINAL PIN (MALE)	
2	148512000	1	フ"ランシ"ヤゴム	PLUNGER RUBBER	
3	048090342	1	トメワE9	STOP RING E9	
4	S16423001	1	イトハライリンククミ	THREAD WIPER LINK ASSEMBLY	
5	159732001	1	ダ"ンネシ"4.37	STUD SCREW 4.37	
6	159733001	1	リンクモト"シハ"ネ	LINK RETURN SPRING	
7	021680202	1	ナツト2シユ4.37	NUT 4.37	
8	S13349001	1	ソレノイト"ホルタ"	SOLENOID HOLDER	
9	025030232	4	ヒラサ"カ"ネチユウ3	PLAIN WASHER 3	
10	062300612	4	ナヘ"コ3X6	SCREW 3X6	
11	148546001	1	フ"ランシ"ヤピン	PLUNGER PIN	
12	148518000	1	ゴムストツパー	RUBBER STOPPER	
13	062681012	2	ナヘ"コ437-40X10	SCREW 437X10	
14	140647001	1	コート"オサE	CORD HOLDER	
15	062670412	1	ナヘ"コ357-40X4	SCREW 357X4	
17	159736000	1	イトハライ	THREAD WIPER	
18	105161003	1	サ"カ"ネ	WASHER	
19	060670512	1	ハ"イント"357-40X5	SCREW 3.57X5	
20	S13350001	1	ソレノイト"カハ-	SOLENOID COVER	
21	062300612	2	ナヘ"コ3X6	SCREW 3X6	
22	062300612	2	ナヘ"コ3X6	SCREW 3X6	
23	S16425001	1	イトハライカラー	THREAD WIPER SOLLAR	
24	105161003	1	サ"カ"ネ	WASHER	
25	062671612	1	ナヘ"コ357-40X16	SCREW 357X16	

R. 針位置検出器関係 <B772> / Synchronizer <B772> / Synchronisator <B772> /
Synchronisateur <B772> / Sincronizador <B772>

D. C. モータ / D. C. MOTOR



S. コントロールボックス関係 <B772> / Control box mechanism <B772> / Schaltkasten <B772> /
Mécanisme du boîtier de contrôle <B772> / Mecanismo de la caja de controles <B772>



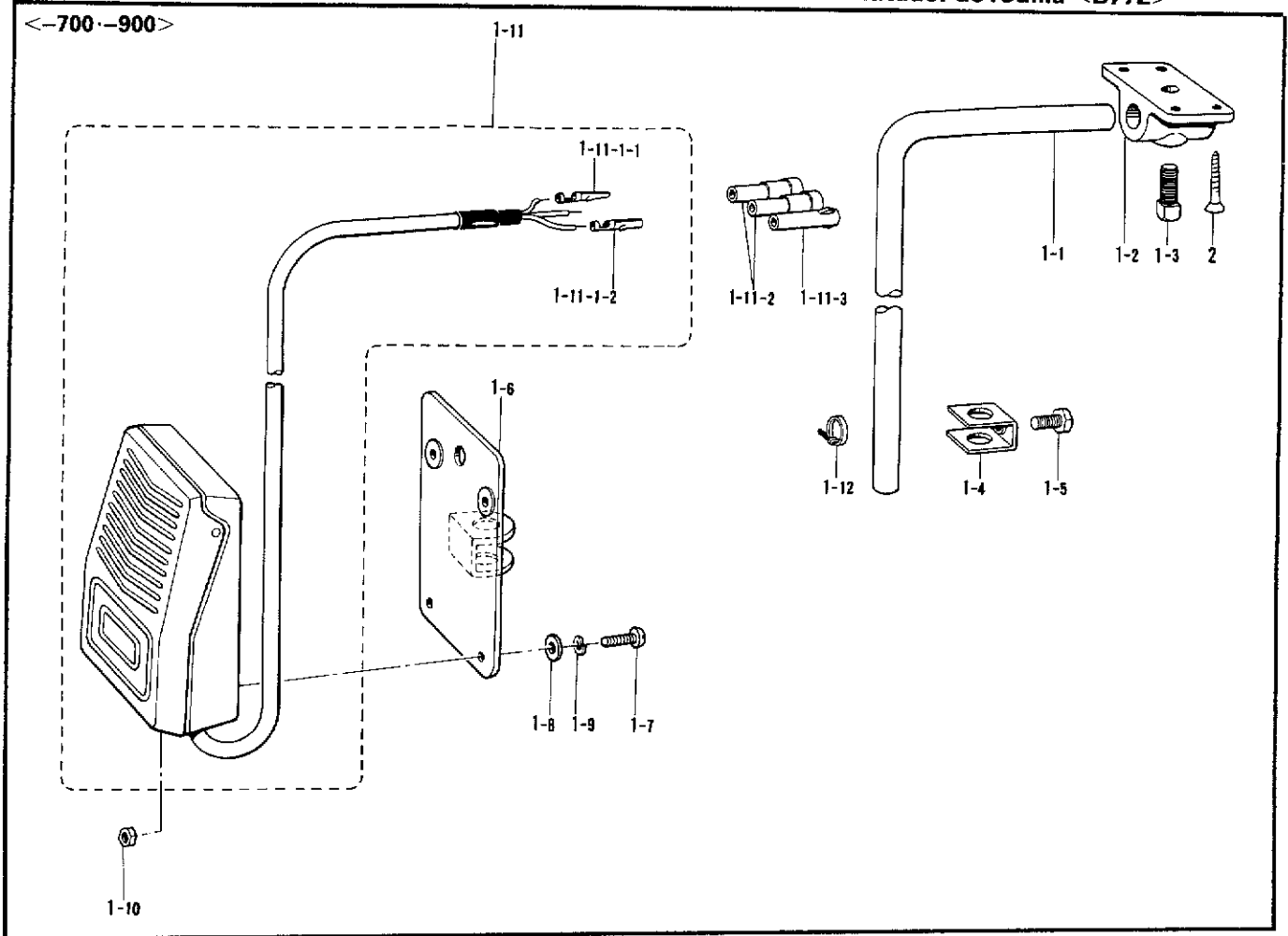
R. 針位置検出器関係 <B772>/Synchronizer <B772>/Synchronisator <B772>/
Synchronisateur <B772>/Sincronizador <B772>

REF.NO.	CODE	Q'TY	ヒンメイ	NAME OF PARTS	RMKS
<D. C. モーター / D. C. MOTOR>					
1	S02684001	1	ソクト"シレイイタ24	SPEED COMMAND PLATE 24	
2	S02685001	1	ハリウエイタ	NEEDLE UPPER PLATE	
3	100645003	2	サ"カ"ネ	WASHER	
4	062681612	2	ナヘ"コ437-40X16	SCREW 437X16	
5	228473001	1	シンクロナイサ"クミ#13-2	SYNCHRONIZER ASSEMBLY #13-2	
5-1	228475000	1	ケツソクハ"ント"1.9X80	TYING BAND 1.9X80	
6	S03327000	1	シンクロナイサ"ハ"ツキン	SYNCHRONIZER PACKING	
7	S02687201	1	ケンシユツキオサエ	SYNCHRONIZER SUPPORTER	
8	062630712	2	ナヘ"コ238-56X7	SCREW 238X7	
10	113431002	1	サ"カ"ネ	WASHER	
11	062711012	1	ナヘ"コ476-32X10	SCREW 476X10	
12	140647001	2	コト"オサエ	CORD HOLDER	
< FOR E40 >					
12	S16428001	2	-----	CORD HOLDER	
13	062670612	2	ナヘ"コ357-40X6	SCREW 357X6	
19	S07885000	1	ケンシユツキオサエ"ハ"ツキン	SYNCHRONIZER SUPPORTER PACKING	
<EFKA MOTOR>					
15	062711412	2	-----	SCREW 476X14	
17	148825001	1	-----	SLIP RING JOINT	
20	159318001	1	-----	SYNCHRONIZER HOLDER BAR (S)	
21	159319001	1	-----	SYNCHRONIZER HOLDER	
22	062670612	1	-----	SCREW 357X6	
23	157969001	1	-----	STUD	

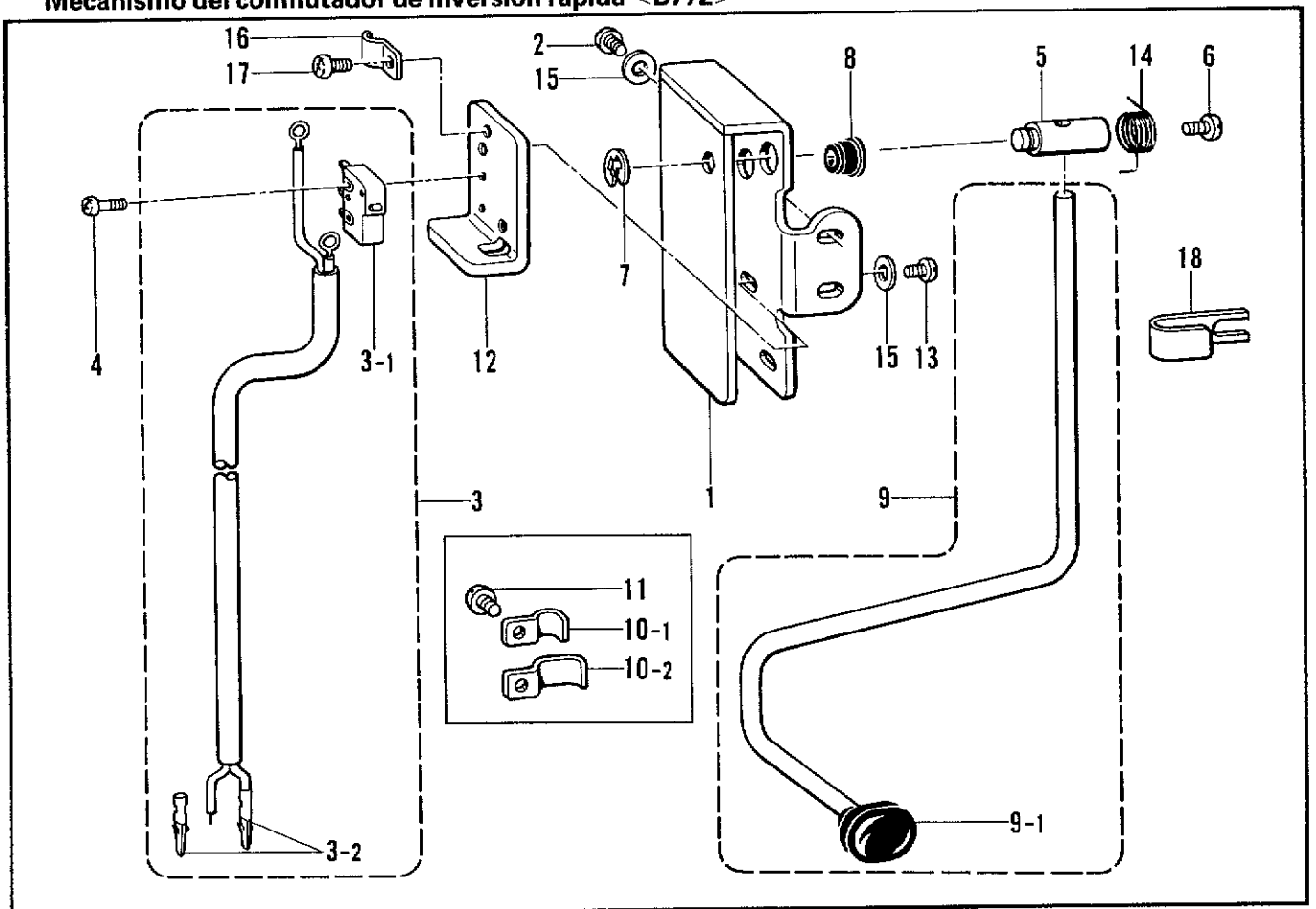
S. コントロールボックス関係 <B772>/Control box mechanism <B772>/Schaltkasten <B772>/
Mécanisme du boîtier de contrôle <B772>/Mecanismo de la caja de controles <B772>

REF.NO.	CODE	Q'TY	ヒンメイ	NAME OF PARTS	RMKS
<D. C. モーター / D. C. MOTOR>					
1	S09624001	1	ハ"ネルE0	PANEL E0	
2	S02746001	2	ハ"ネルシジ"ク"イ	PANEL SUPPORT BRACKET	
3	013680512	2	トメネシ"4.37クホ"ミ	SET SCREW 4.37	

T. ヒザスイッチ関係 <B772> / Knee switch mechanism <B772> / Knieschalter <B772> /
 Mécanisme de interrupteur de genou <B772> / Mecanismo del conmutador de rodilla <B772>



U. 逆転スイッチ関係 <B772> / Quick reverse switch mechanism <B772> / Umkehrschalter <B772> /
 Mécanisme de interrupteur de marche arrière rapide <B772> /
 Mecanismo del conmutador de inversión rápida <B772>



T. ヒザスイッチ関係 <B772> / Knee switch mechanism <B772> / Knieschalter <B772> /
 Mécanisme de interrupteur de genou <B772> / Mecanismo del conmutador de rodilla <B772>

REF.NO.	CODE	Q'TY	ヒンメイ	NAME OF PARTS	RMKS
1	S07045001	1	ヒザ"スイッチクミ	KNEE LIFTER SWITCH ASSEMBLY	
1-1	142026003	1	ヒザ"スイッチタテシ"ク	KNEE SWITCH SHAFT	
1-2	142027001	1	ヒザ"スイッチタテシ"クウケ	KNEE SWITCH SHAFT BRACKET	
1-3	100463001	1	4カクボ"ルト7.94	BOLT 7.94	
1-4	114967001	1	ヒザ"アテストツパ"	KNEE LIFTER PLATE STOPPER	
1-5	110087001	1	ボ"ルト5.95	BOLT 5.95	
1-6	S07027001	1	ヒザ"スイッチトリツクイタ	KNEE LIFTER SWITCH PLATE	
1-7	062401006	4	ナヘ"コ4X10	SCREW 4X10	
1-8	025040233	4	ヒラサ"ガ"ネチユウ4	PLAIN WASHER 4	
1-9	028040243	4	ハ"ネサ"ガ"ネ2-4	SPRING WASHER 2-4	
1-10	021400164	4	ナツト1シユ4	NUT 4	
1-11	S07030000	1	スイッチコード"クミ	SWITCH CORD ASSEMBLY	
1-11-1	S07031000	1	フツトスイッチクミ	PRESSER FOOT LIFTER SWITCH ASSEMBLY	
1-11-1-1	143549000	2	ピンターミナルオス	TERMINAL PIN (MALE)	
1-11-1-2	143548000	1	ピンターミナルメス	TERMINAL PIN (FEMALE)	
1-11-2	146046000	2	ナイロンコネクタ	NYLON CONNECTOR	
1-11-3	146194000	1	ナイロンコネクター	NYLON CONNECTOR	
1-12	149799000	1	タイラツプ"S	BEAD BAND (S)	
2	034422503	4	+ サラモクネシ"4.1X25	SCREW 4.1X25	

- ◎ The knee lifter switch assembly is an optional part. If you wish to use this part, use the part code indicated below to order it.
 ◎ Der Knieheberschalter wird separat geliefert. Verwenden Sie zur Bestellung dieses Teils den nachstehenden Teilecode.
 ◎ La commande au genou est une option. Si vous désirez utiliser cette pièce, veuillez noter le code de pièce indiqué ci-dessous sur votre commande.
 ◎ El conjunto del interruptor de levantador de rodilla es una pieza opcional. Si usted desea utilizar esta pieza, realice el pedido con el código de pieza que aparece a continuación.

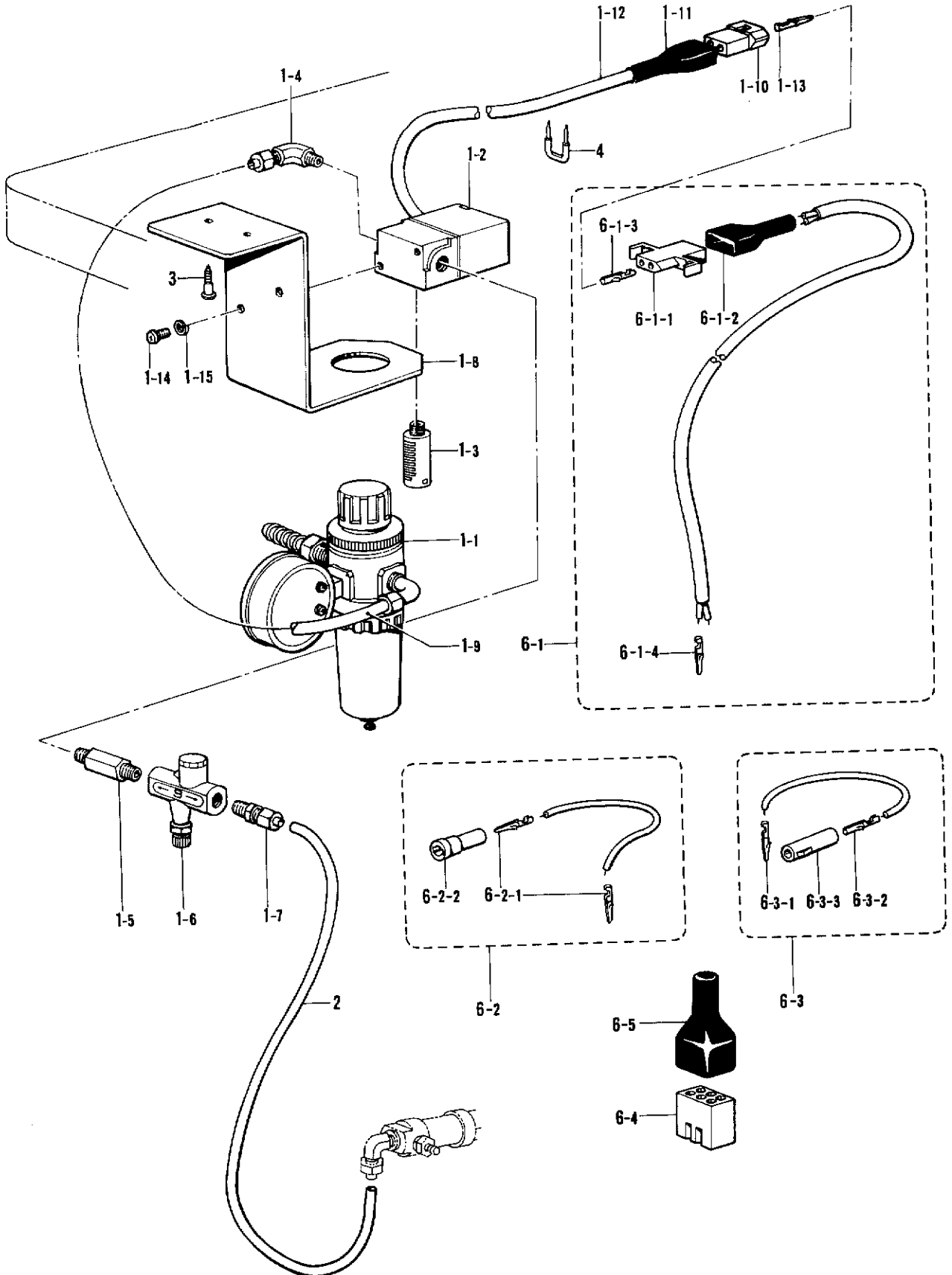
1	Knee Lifter Switch Assembly	S07045001
2	Screw 4.1×25	034422503

U. 逆転スイッチ関係 <B772> / Quick reverse switch mechanism <B772> / Umkehrschalter <B772> /
 Mécanisme de interrupteur de marche arrière rapide <B772> /
 Mecanismo del conmutador de inversión rápida <B772>

REF.NO.	CODE	Q'TY	ヒンメイ	NAME OF PARTS	RMKS
1	S13351001	1	Rスイッチダイ	REVERSE SWITCH BRACKET	
2	062670812	2	ナヘ"コ3.57-40X8	SCREW 357X8	
3	*	1	Rスイッチクミ	REVERSE SWITCH ASSEMBLY	
3-1	S02699001	1	マイクロスイッチ	MICRO SWITCH	
3-2	*	2	ピンターミナルオス	TERMINAL PIN (MALE)	
4	062630812	2	ナヘ"コ238-56X8	SCREW 238X8	
5	156998001	1	アクチュエーター"ジ"ク	ACTUATOR SHAFT	
6	062681012	1	ナヘ"コ437-40X10	SCREW 437X10	
7	048040342	1	トメフE4	STOP RING E4	
8	146080000	1	コード"フ"シユ	CORD BUSH	
9	S16426001	1	アクチュエータークミ	ACTUATOR ASSEMBLY	
9-1	156479000	1	オシホ"タン	BUTTON	
11	062670612	1	ナヘ"コ357-40X6	SCREW 357X6	
12	S13355001	1	Rスイッチイタ	REVERSE SWITCH PLATE	
13	062670712	2	ナヘ"コ357-40X7	SCREW 357X7	
14	S13354001	1	ハ"ーモト"シハ"ネ	BAR RETURN SPRING	
15	025350332	4	ヒラサ"ガ"ネタ"イ3.5	PLAIN WASHER 3.5	
16	140647001	1	コード"オサエ	CORD HOLDER	
17	062670412	1	ナヘ"コ357-40X4	SCREW 357X4	
18	S02704001	1	コード"オサエ	CORD HOLDER	
<-400, -700, -900>					
10-1	142268001	1	コード"オサエL	CORD HOLDER (L)	
<-300>					
10-2	140647001	1	コード"オサエ	-----	

V. 空圧関係 / Air pressure mechanism / Luftdruck /
 Mécanisme de la pression d'air / Mecanismo de la presión de aire

<-700>

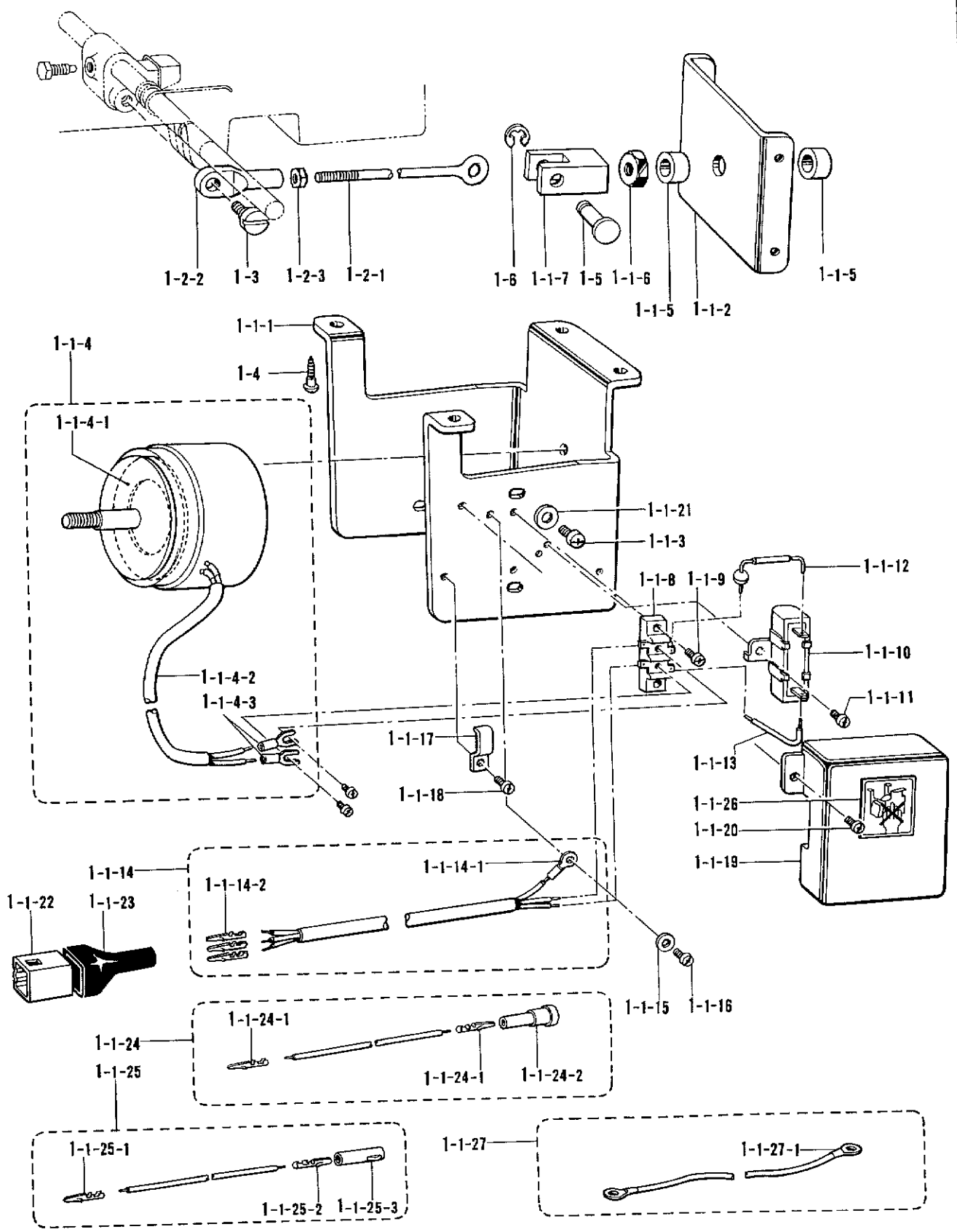


V. 空圧関係 / Air pressure mechanism / Luftdruck /
 Mécanisme de la pression d'air / Mecanismo de la presión de aire

REF.NO.	CODE	Q'TY	品名	NAME OF PARTS	RMKS
2	151154000	1	-----	AIR TUBE	
〈 D. C. MOTOR 〉					
1	151126101	1	-----	AIR UNIT VALVE ASSEMBLY	
1-1	151153101	1	-----	AIR UNIT ASSEMBLY	
1-2	151127100	1	-----	AIR VALVE	
1-3	140682001	1	-----	SILENCER	
1-4	151147001	1	-----	1/8" ELBOW ASSEMBLY	
1-5	142037000	1	-----	SPEED CONTROLLER CONNECTOR	
1-6	142038001	1	-----	SPEED CONTROLLER	
1-7	140543000	1	-----	1/8" CONNECTOR	
1-8	154214001	1	-----	AIR UNIT HOLDER PLATE	
1-9	140540000	1	-----	AIR TUBE	
1-10	143488001	1	-----	NYLON CONNECTOR	
1-11	143489001	1	-----	CONNECTOR CAP	
1-12	154215001	1	-----	INSULATING TUBE	
1-13	143549000	2	-----	TERMINAL PIN (MALE)	
1-14	002501003	2	-----	SCREW 5X10	
1-15	028050243	2	-----	SPRING WASHER 2-5	
3	101118001	2	-----	SCREW 4.5X20	
4	200190001	8	-----	STEPPL	
6	S05247101	1	-----	AIR UNIT CORD ASSEMBLY	
6-1	154172001	1	-----	PRESSER FOOT LIFTER CORD ASSEMBLY	
6-1-1	143499000	1	-----	NYLON CONNECTOR	
6-1-2	143489001	1	-----	CONNECTOR CAP	
6-1-3	143548000	2	-----	TERMINAL PIN (FEMALE)	
6-1-4	143549000	2	-----	TERMINAL PIN (MALE)	
6-2	S05981000	1	-----	B CORD 100 ASSEMBLY 2	
6-2-1	143549000	2	-----	TERMINAL PIN (MALE)	
6-2-2	146046000	1	-----	NYLON CONNECTOR	
6-3	S05982000	1	-----	W CORD 100 ASSEMBLY	
6-3-1	143549000	1	-----	TERMINAL PIN (MALE)	
6-3-2	143548000	1	-----	TERMINAL PIN (FEMALE)	
6-3-3	146194000	1	-----	NYLON CONNECTOR	
6-4	143522000	1	-----	NYLON CONNECTOR	
6-5	220077001	1	-----	PLUG COVER #14	

W1. 電磁押工上ケ関係 / Presser foot lifting solenoid set / Solenoidsatz für die Anhebung des Stoffdrückerfußes / Jeu de solénoïde du releveur du pied presseur / Conjunto solenoide del levantador

<-900>



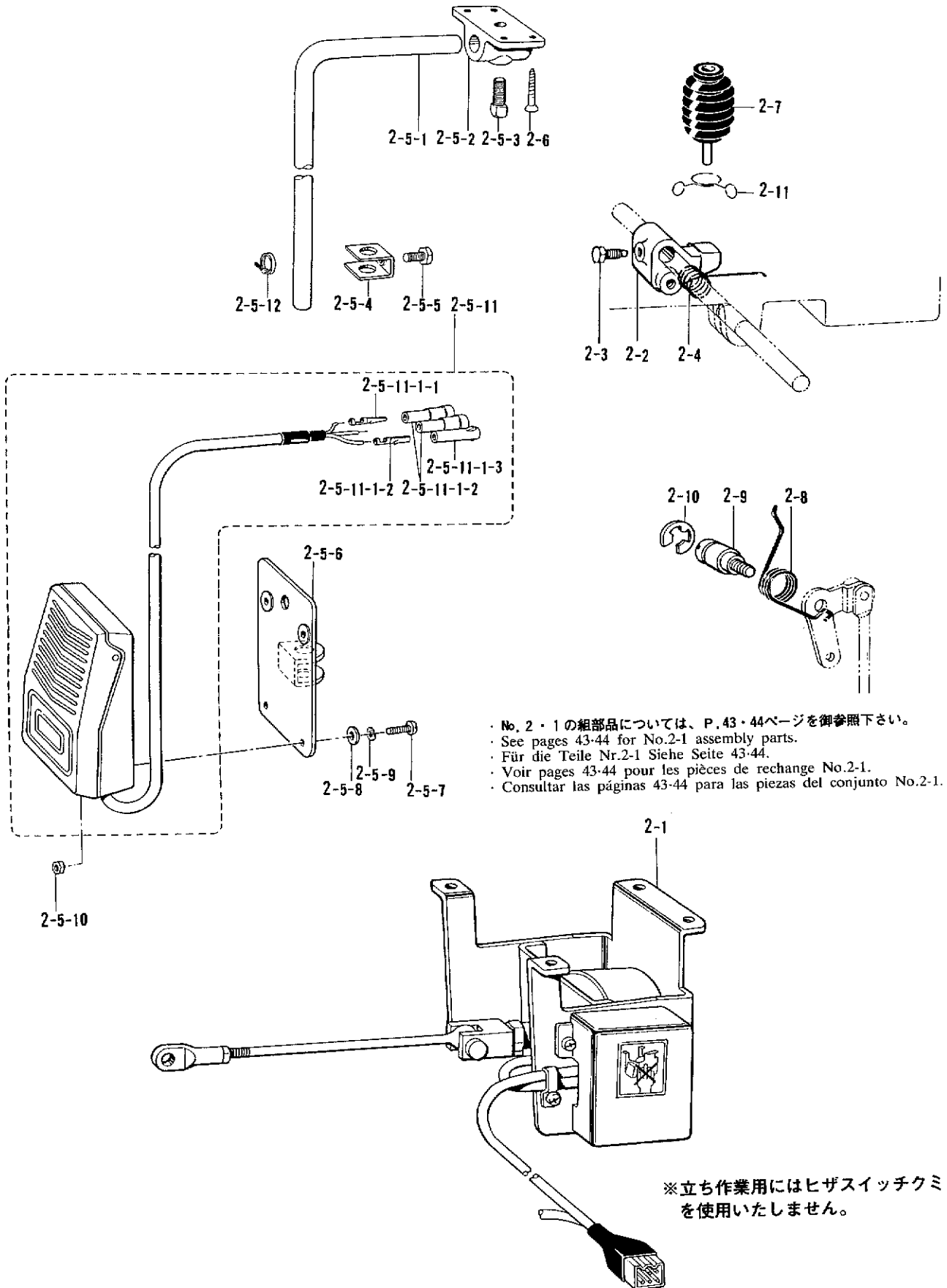
From the library of: Diamond Needle Corp

W1. 電磁押工上ゲ関係 / Presser foot lifting solenoid set / Solenoidsatz für die Anhebung des Stoffdrückerfußes /
 Jeu de solénoïde du releveur du pied presseur / Conjunto solenoide del levantador

REF.NO.	CODE	Q'TY	品名	NAME OF PARTS	RMKS
1	*	1	-----	PRESSER FOOT LIFTING SOLENOID SET	
1-1	*	1	-----	PRESSER FOOT LIFTING SOLENOID ASSEMBLY	
1-1-1	S02580001	1	-----	SOLENOID BRACKET	
1-1-2	S02581001	1	-----	SOLENOID PLATE	
1-1-3	062761212	4	-----	SCREW 595X12	
1-1-4	S02582001	1	-----	PRESSER FOOT LIFTING SOLENOID ASSEMBLY	
1-1-4-1	S02584000	1	-----	CUSHION	
1-1-4-2	S02585000	1	-----	OIL TUBE	
1-1-4-3	149776000	2	-----	TERMINAL	
1-1-5	153122000	2	-----	RUBBER CUSHION	
1-1-6	158677001	1	-----	NUT M8	
1-1-7	S02586001	1	-----	LINK JOINT	
1-1-8	S02588000	1	-----	TERMINAL BLOCK	
1-1-9	062671012	2	-----	SCREW 357X10	
1-1-10	S06537000	1	-----	RESISTOR	
1-1-11	062670612	1	-----	SCREW 357X6	
1-1-12	S02590000	1	-----	DIODE	
1-1-13	S02591000	1	-----	LEAD WIRE	
1-1-14	*	1	-----	PRESSER FOOT LIFTING CORD ASSEMBLY	
1-1-14-1	204569001	1	-----	TERMINAL 4.5X14	
	< D. C. MOTOR >				
1-1-14-2	143549000	3	-----	TERMINAL PIN (MALE)	
1-1-15	S02745001	1	-----	WASHER	
1-1-16	062680663	1	-----	SCREW 437X6	
1-1-17	142268001	1	-----	CORD HOLDER (L)	
1-1-18	062670616	1	-----	SCREW 357X6	
1-1-19	S02592001	1	-----	TERMINAL BLOCK COVER	
1-1-20	062670612	2	-----	SCREW 357X6	
1-1-21	025060232	4	-----	PLAIN WASHER 6	
	< D. C. MOTOR >				
1-1-22	143522000	1	-----	NYLON CONNECTOR	
1-1-23	220077001	1	-----	PLUG COVER #14	
1-1-24	S05981000	1	-----	B CORD 100 ASSEMBLY 2	
1-1-24-1	143549000	2	-----	TERMINAL PIN (MALE)	
1-1-24-2	146046000	1	-----	NYLON CONNECTOR	
1-1-25	S05982000	1	-----	W CORD 100 ASSEMBLY	
1-1-25-1	143549000	1	-----	TERMINAL PIN (MALE)	
1-1-25-2	143548000	1	-----	TERMINAL PIN (FEMALE)	
1-1-25-3	146194000	1	-----	NYLON CONNECTOR	
1-1-26	S07182001	1	-----	SOLENOID PRESSER FOOT LIFTING LABEL	
1-2	152808101	1	-----	ADJUSTING ROD ASSEMBLY	
1-2-1	154332001	1	-----	PRESSER FOOT LIFTER ADJUSTING ROD	
1-2-2	154333001	1	-----	PRESSER FOOT LIFTER ADJUSTING JOINT	
1-2-3	150556001	1	-----	NUT 6.35	
1-3	141583001	1	-----	STUD SCREW 6.35	
1-4	031553202	4	-----	SCREW 5.5X32	
1-5	S02587001	1	-----	PIN	
1-6	048060342	1	-----	STOP RING E6	

特別注文部品

Option parts/Sonderzubehör/
 Pièces en option/Piezas opcionas



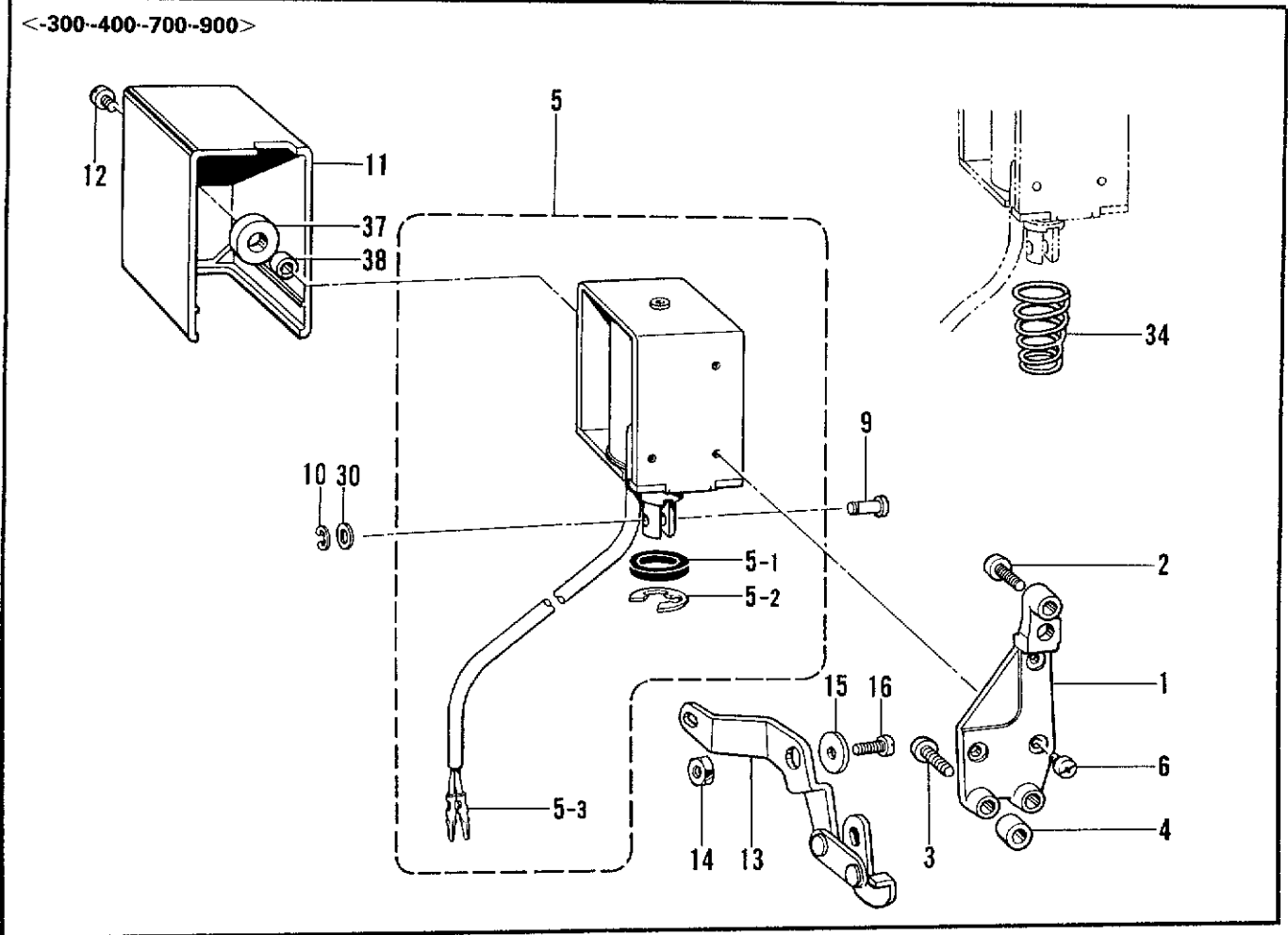
- ・ No. 2・1の組部品については、P.43・44ページを御参照下さい。
- ・ See pages 43-44 for No.2-1 assembly parts.
- ・ Für die Teile Nr.2-1 Siehe Seite 43-44.
- ・ Voir pages 43-44 pour les pièces de rechange No.2-1.
- ・ Consultar las páginas 43-44 para las piezas del conjunto No.2-1.

※立ち作業用にはヒザスイッチクミ
 を使用いたしません。

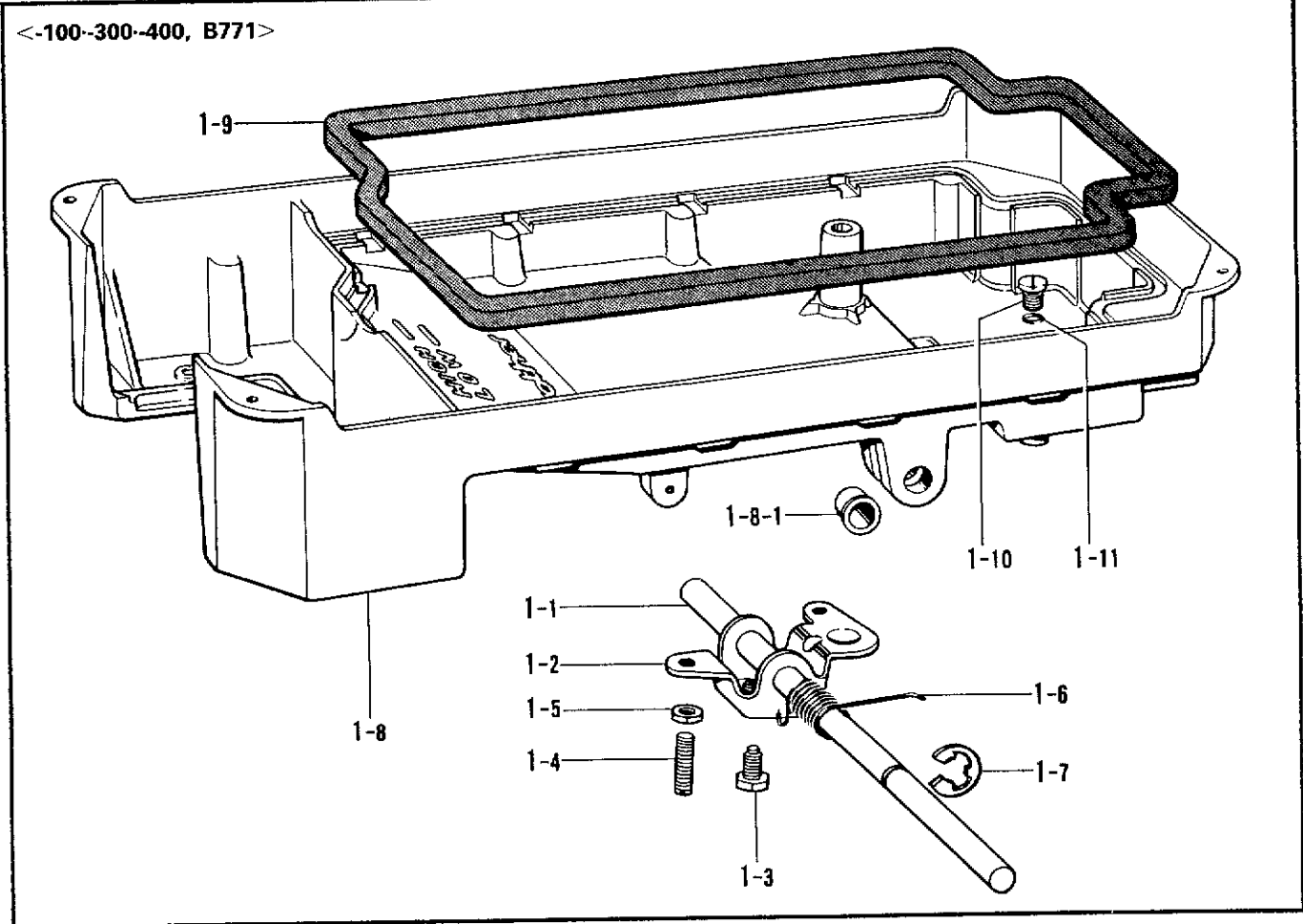
W2. 電磁押工上げ関係 / Presser foot lifting solenoid set / Solenoidsatz für die Anhebung des Stoffdrückerfußes /
 Jeu de solénoïde du releveur du pied presseur / Conjunto solenoide del levantador

REF.NO.	CODE	Q'TY	ヒンメイ	NAME OF PARTS	RMKS
2-2	S02595101	1	オサエアケ"リンク	PRESSER FOOT LIFTING LINK	
2-3	146367001	1	ボ"ルト5.95	BOLT 5.95	
2-4	S02596001	1	ネジ"リハ"ネ	TWIST SPRING	
2-7	S16250001	1	ヒサ"アケ"オシホ"ウ	KNEE LIFTER COMPLYING BAR ASSEMBLY	
2-8	154347001	1	ヒサ"アケ"レハ"ーハ"ネ	KNEE LIFTER LEVER SPRING	
2-9	154348001	1	タ"ンシ"ク6.35	STUD SCREW 6.35	
2-10	048080342	1	トメワE8	STOP RING E8	
2-11	S07015001	1	フ"ーツクリッ"プ	CLIP	
〈 D. C. モーター 〉					
2	183396001	1	デ"ンシ"オサエアケ"セ"ット	-----	
2-1	S03681101	1	デ"ンシ"オサエアケ"ク"ミ	-----	
2-5	S07045001	1	ヒサ"スイツチク"ミ	-----	
2-5-1	142026003	1	ヒサ"スイツチタデ"ジ"ク	-----	
2-5-2	142027001	1	ヒサ"スイツチタデ"ジ"クウケ	-----	
2-5-3	100463001	1	4カクボ"ルト7.94	-----	
2-5-4	114967001	1	ヒサ"アテ"ストツ"ハ"	-----	
2-5-5	110087001	1	ボ"ルト5.95	-----	
2-5-6	S07027001	1	ヒサ"スイツチトリツケ"イ"タ	-----	
2-5-7	062401006	4	ナ"ヘ"コ4X10	-----	
2-5-8	025040233	4	ヒラサ"カ"ネチユウ4	-----	
2-5-9	028040243	4	ハ"ネサ"カ"ネ2-4	-----	
2-5-10	021400164	4	ナツト1シユ4	-----	
2-5-11	S07030000	1	スイツチコ"ート"ク"ミ	-----	
2-5-11-1	S07031000	1	フツトスイツチク"ミ	-----	
2-5-11-1-1	143549000	2	ピ"ンターミナルオ"ス	-----	
2-5-11-1-2	143548000	1	ピ"ンターミナルメ"ス	-----	
2-5-11-1-3	146046000	2	ナイロンコネク"タ	-----	
2-5-11-1-4	146194000	1	ナイロンコネク"ター	-----	
2-5-12	149799000	1	タイラツ"プ"S	-----	
2-6	034422503	4	+ サラモクネ"ジ"4.1X25	-----	
〈 D. C. タチサギョウ 〉					
2	183401001	1	デ"ンシ"オサエアケ"セ"ットT	-----	
2-1	S03681101	1	デ"ンシ"オサエアケ"ク"ミ	-----	
〈 D. C. MOTOR 〉					
2	183402001	1	-----	PRESSER FOOT LIFTING SOLENOID SET (D)	
2-1	S06538001	1	-----	PRESSER FOOT LIFTING SOLENOID ASSEMBLY	
〈 EFKA MOTOR 〉					
2	183403001	1	-----	PRESSER FOOT LIFTING SOLENOID SET (E)	
2-1	S04206101	1	-----	PRESSER FOOT LIFTING SOLENOID ASSEMBLY	

X. 逆転関係 / Quick reverse mechanism / Umkehr /
 Mécanisme de marche arrière rapide / Mecanismo de la inversión rápida



Y1. オプションパーツ / Option parts / Sonderzubehör /
 Pièces en option / Piezas opciones



X. 逆転関係 / Quick reverse mechanism / Umkehr /

Mécanisme de marche arrière rapide / Mecanismo de la inversión rápida

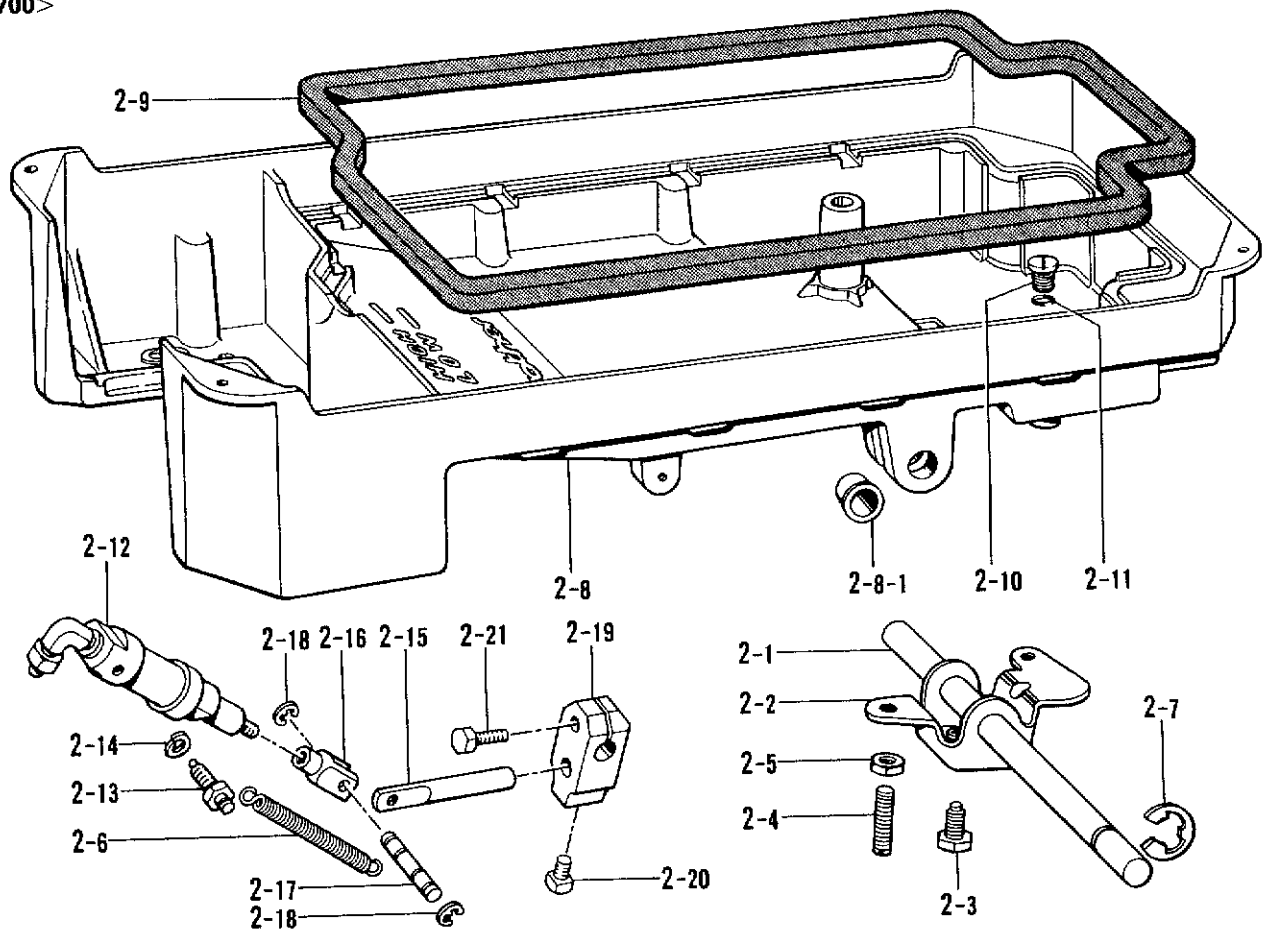
REF.NO.	CODE	Q'TY	ヒンメイ	NAME OF PARTS	RMKS
1	S11655001	1	カエシソレノイド"タイ	REVERSE SOLENOID BRACKET	
2	S01304001	1	シメネジ"6.35X18	SCREW 6.35X18	
3	062782512	2	ナヘ"コ635-28X25	SCREW 635X25	
4	151334001	1	カラー	COLLAR	
5	*	1	キ"ヤクテンソレノイド"クミ	REVERSE SOLENOID ASSEMBLY	
5-1	154729001	1	プランジ"ヤ	PLUNGER	
5-2	154730001	1	トメフE15	STOP RING E15	
5-3	*	2	ピンターミナルオス	TERMINAL PIN (MALE)	
6	062500812	3	ナヘ"コ5X8	SCREW 5X8	
9	153245001	1	レンケツピン	CONNECTING PIN	
10	048040342	1	トメフE4	STOP RING E4	
11	146105000	1	ソレノイド"カバー	REVERSE SOLENOID COVER	
12	062500602	1	ナヘ"コ5X6	SCREW 5X6	
13	S11174001	1	レハ"ークミ	REVERSE LINK LEVER ASSEMBLY	
14	149094001	1	ソレノイド"レハ"ーシ"ク	SOLENOID LEVER STUD	
15	149095001	1	サ"カ"ネ	WASHER	
16	S13665001	1	ボ"ルト635-28X18	BOLT 6.35X18	
30	153138001	1	サ"カ"ネ	WASHER	
33	S13654001	1	ソレノイド"オサエハ"ネ	SOLENOID PRESSER SPRING	
34	S13664000	1	クツシヨ"ン	CUSHION	
37	S01327001	1	ソレノイド"ゴム	REVERSE SOLENOID RUBBER	
38	S01328001	1	カラー	COLLAR	

Y1. オプションパーツ / Option parts / Sonderzubehör /
Pièces en option / Piezas opciones

REF.NO.	CODE	Q'TY	ヒンメイ	NAME OF PARTS	RMKS
1	183528101	1	オイルパン"クミ	OIL PAN ASSEMBLY	
1-1	146036101	1	ヒザ"アケ"ヨコシ"ク	KNEE LIFTER SHAFT	
1-2	S09635001	1	ヒザ"アケ"	KNEE LIFTER	
1-3	146367001	1	ボ"ルト5.95	BOLT 5.95	
1-4	104885101	2	トメネジ"5.95	SET SCREW 5.95	
1-5	100022004	2	ナツ"ト5.95	NUT 5.95	
1-6	S15889001	1	ヒザ"アケ"ネジ"リハ"ネ	TWIST SPRING	
1-7	146293001	1	トメフE10	STOP RING E10	
1-8	156308301	1	オイルパン	OIL PAN	
1-8-1	149578000	2	ヨコシ"クフ"ツシ"ユ	BUSH	
1-9	146040001	1	オイルパ"ツキン"グ"	PACKING	
1-10	140518001	1	シメネジ"7.94	SCREW 7.94	
1-11	081007070	1	Oリング"P7	O RING P7	

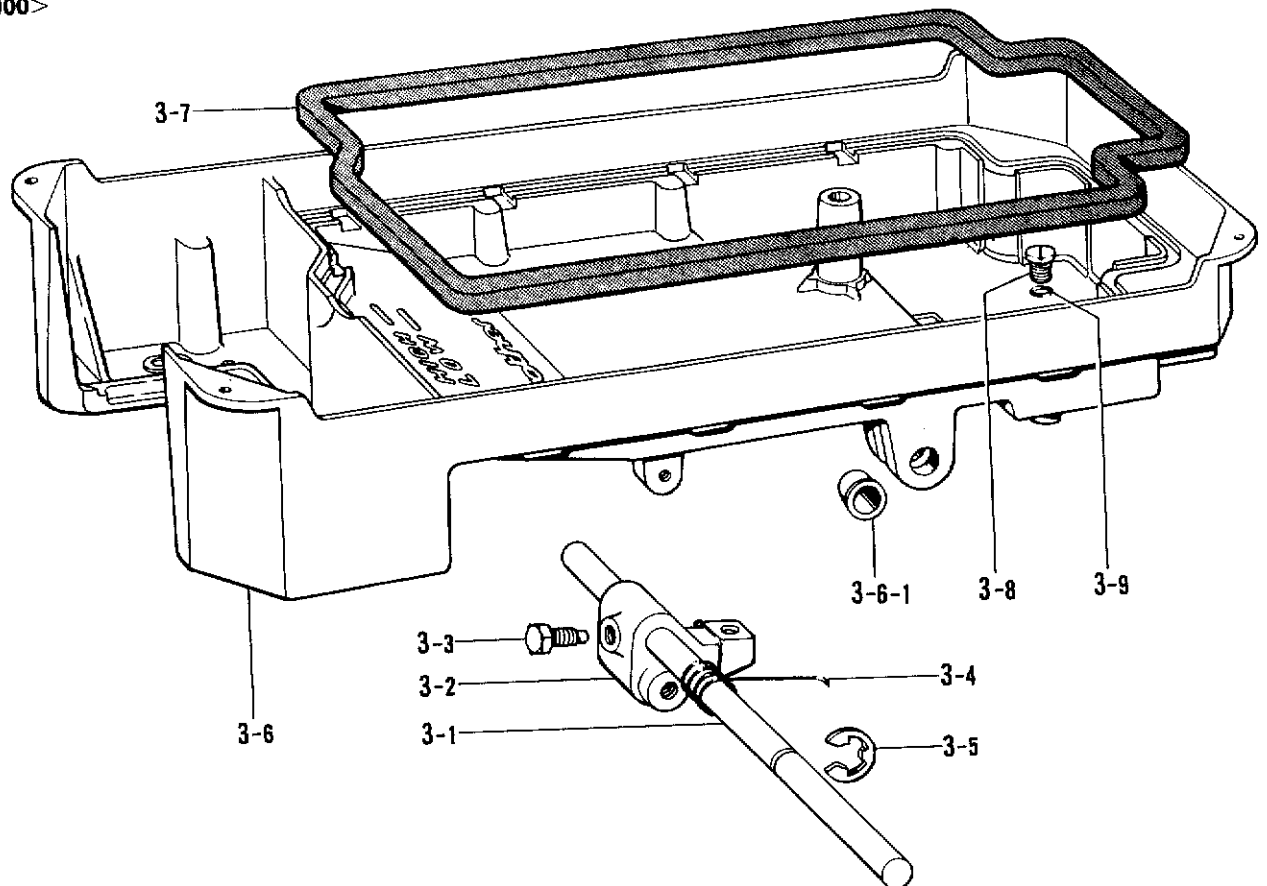
Y2. オプションパーツ / Option parts / Sonderzubehör /
Pièces en option / Piezas opciones

<-700>



Y3. オプションパーツ / Option parts / Sonderzubehör /
Pièces en option / Piezas opciones

<-900>



**Y2. オプションパーツ/Option parts/Sonderzubehör/
Pièces en option/Piezas opciones**

REF.NO.	CODE	Q'TY	ヒンメイ	NAME OF PARTS	RMKS
2	183308301	1	-----	OIL PAN ASSEMBLY	
2-1	146069001	1	-----	KNEE LIFTER SHAFT	
2-2	146037001	1	-----	KNEE LIFTER	
2-3	146367001	1	-----	BOLT 5.95	
2-4	104885101	2	-----	SET SCREW 5.95	
2-5	100022004	2	-----	NUT 5.95	
2-6	146985001	2	-----	CYLINDER SPRING	
2-7	146293001	1	-----	STOP RING E10	
2-8	S00385401	1	-----	OIL PAN	
2-8-1	149578000	2	-----	BUSH	
2-9	146040001	1	-----	PACKING	
2-10	140518001	1	-----	SCREW 7.94	
2-11	081007070	1	-----	O RING P7	
2-12	146157001	1	-----	PRESSER FOOT CYLINDER ASSEMBLY	
2-13	147141001	2	-----	CYLINDER SUPPORTING SCREW	
2-14	028060242	2	-----	SPRING WASHER 2-6	
2-15	140668001	1	-----	PISTON DRIVE LINK	
2-16	140627001	1	-----	PISTON ROD JOINT	
2-17	146986001	1	-----	CONNECTING LINK PIN	
2-18	048040342	2	-----	STOP RING E4	
2-19	146039001	1	-----	KNEE LIFTER JOINT	
2-20	100463001	1	-----	BOLT 7.94	
2-21	017762013	1	-----	BOLT 5.95X20	

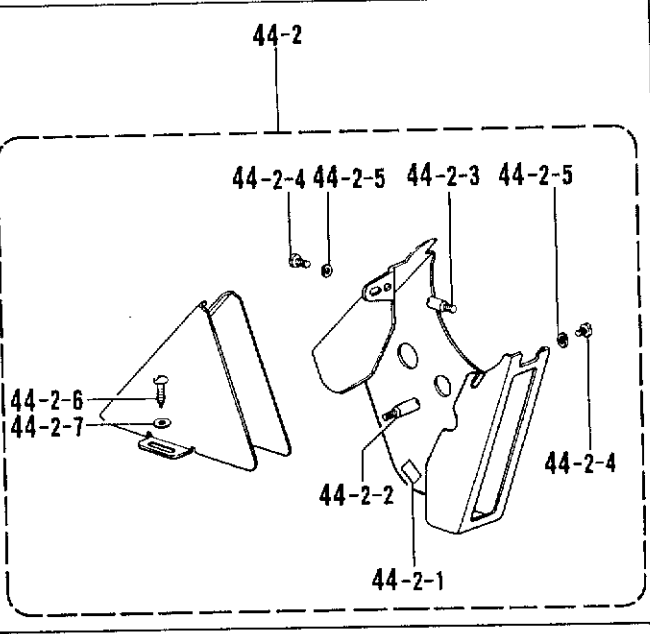
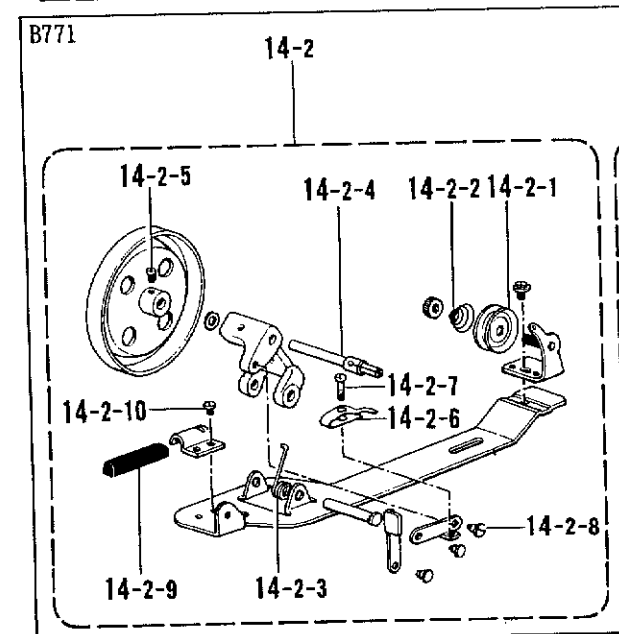
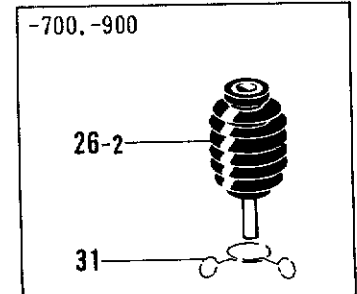
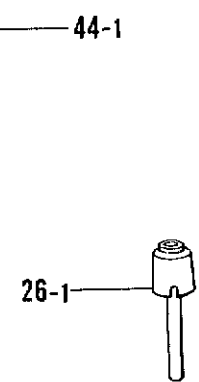
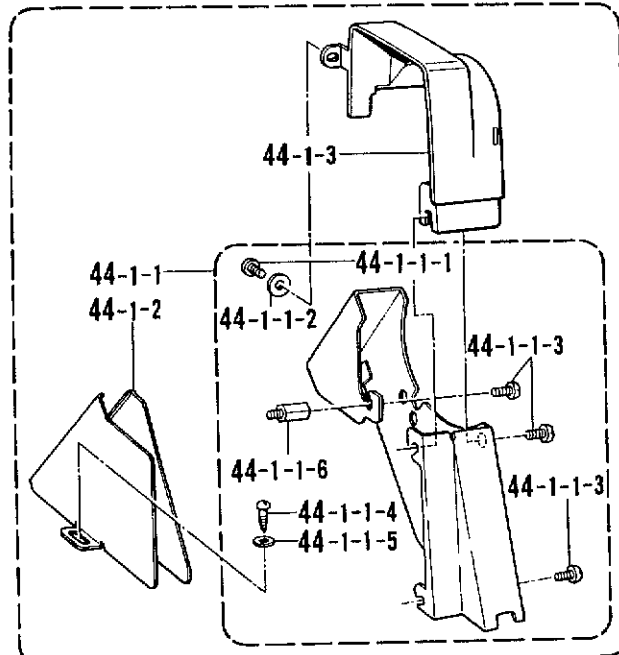
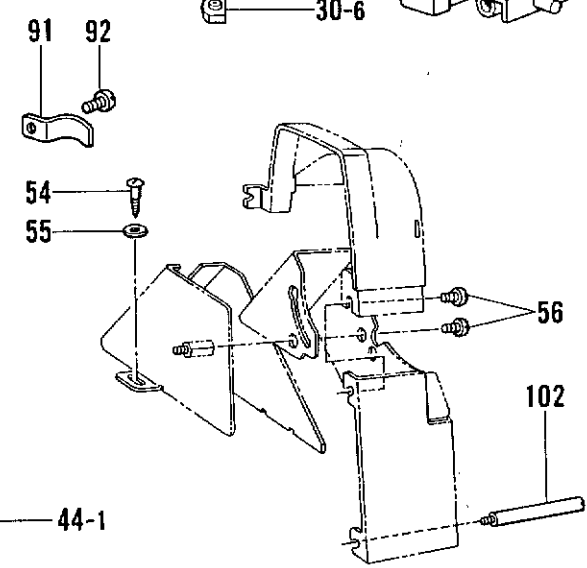
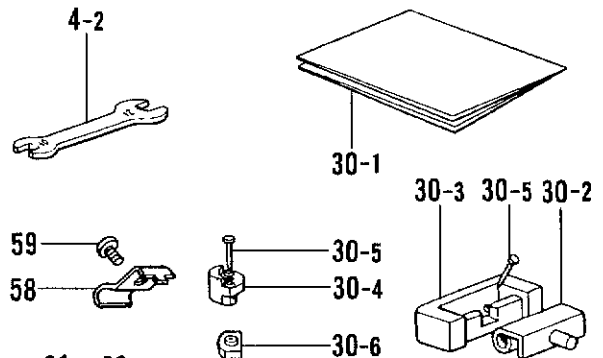
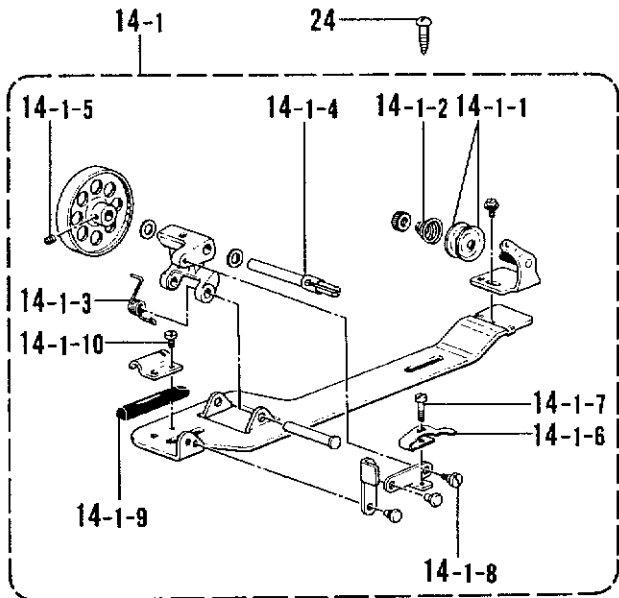
**Y3. オプションパーツ/Option parts/Sonderzubehör/
Pièces en option/Piezas opciones**

REF.NO.	CODE	Q'TY	ヒンメイ	NAME OF PARTS	RMKS
3	S16433001	1	オイルパンクミ	OIL PAN ASSEMBLY	
3-1	146036101	1	ヒサ"アケ"ヨコジ"ク	KNEE LIFTER SHAFT	
3-2	S02595101	1	オサエアケ"リンク	PRESSER FOOT LIFTING LINK	
3-3	146367001	1	ボ"ルト5.95	BOLT 5.95	
3-4	S02596001	1	ネジ"リハ"ネ	TWIST SPRING	
3-5	146293001	1	トメフE10	STOP RING E10	
3-6	156308301	1	オイルパン	OIL PAN	
3-6-1	149578000	2	ヨコジ"クフ"ツシユ	BUSH	
3-7	146040001	1	オイルパ"ツキング"	PACKING	
3-8	140518001	1	シメネジ"7.94	SCREW 7.94	
3-9	081007070	1	O"リング"P7	O RING P7	

Z1. 付属品関係 / Accessories / Zubehör /
Accessoires / Accesorios

REF.NO.	CODE	Q'TY	ヒンメイ	NAME OF PARTS	RMKS
1	122991001	1	フソクヒンホ"リフクロ	ACCESSORY BAG	
3-1	142443001	1	ネジ"マフシ1.9X52	SCREW DRIVER 1.9X52	
3-2	118837001	1	ネジ"マフシ3.4X70	SCREW DRIVER 3.4X70	
3-3	S17774001	1	ネジ"マフシ4.7X250	SCREW DRIVER 4.7X250	
3-4	156309001	1	L"カ"タネジ"マフシ	L-TIPE SCREW DRIVER	
4-1	100887001	1	スパナ8X9	SPANNER 8X9	
4-3	146049001	1	6カクホ"ウスパナ2	HEXAGONAL WRENCH 2	
4-4	142721001	1	6カクホ"ウスパナ3	HEXAGONAL WRENCH 3	
7	100265034	4	ミシンハリDBX1 (#14)	NEEDLE DBX1 (#14)	
7	107415014	4	-----	NEEDLE DPX5 (#14)	
9	146290001	3	ホ"ヒン	BOBBIN	
15	112525000	1	シユウシ"ンマグ"ネット	MAGNET	
18	154702001	1	オイルタンク	OIL TANK	
25	100477001	1	マクラ	HEAD REST	
27	144222001	1	-----	HEAD COVER	
36	S02763201	1	-----	SPOOL STAND ASSEMBLY 2DR	
36-1	156112002	1	-----	COLUMN PIPE (D)	
36-2	S02777001	1	-----	PIPE (D) SET SCREW (B)	
36-2-1	150206002	1	-----	PLAIN WASHER 16	
36-2-2	150191002	1	-----	NUT 5/8	
36-2-3	150174000	1	-----	COLUMN CAP	
36-2-4	S01005000	2	-----	RUBBER WASHER	
36-3	150172002	1	-----	COLUMN PIPE	
36-4	150106002	1	-----	COLUMN JOINT ASSEMBLY	
36-4-1	062501406	2	-----	SCREW 5X14	
36-4-2	021500106	2	-----	NUT 5	
36-5	150174000	1	-----	COLUMN CAP	
36-6	S02778001	1	-----	SPOOL HOLDER 2	
36-7	S02780001	1	-----	SPOOL SCREW SET 2	
36-7-1	150179002	2	-----	SPOOL SHAFT (B)	
36-7-2	028050246	2	-----	SPRING WASHER 2-5	
36-7-3	021500106	4	-----	NUT 5	
36-7-4	050503006	1	-----	SCREW 5X30	
36-7-5	050501406	1	-----	SCREW 5X14	
36-8	150180000	2	-----	SPOOL STAND BASE	
36-9	150182000	2	-----	SPOOL MAT	
36-10	126863001	2	-----	SPOOL CUSHION	
36-11	S02786001	1	-----	THREAD HANGER ASSEMBLY 2	
36-12	S02747001	1	-----	THREAD GUIDE SPRING	
70	183161201	1	ダ"スター"シュートクミ	DUSTER SHOOT ASSEMBLY	
70-1	148431201	1	ダ"スター"シュートL	DUSTER SHOOT (L)	
70-2	148432001	1	ダ"スター"シュートS	DUSTER SHOOT (S)	
71	S16402001	1	オイルカバー	OIL COVER	
73	S16403001	1	キリクス"アンナイD	MATERIAL GUIDE (D)	
75	S16404001	4	シュートリツケタイ	SHOOT SETTING BRACKET	
76	062681212	8	ナヘ"コ437-40X12	SCREW 437X12	
77	113691001	4	パツキン	PACKING	
78	025680232	10	ヒラサ"カ"ネチユウ4.37	PLAIN WASHER 4.37	
79	028680242	4	ハ"ネサ"ガ"ネ2-4.37	SPRING WASHER 2-4.37	
81	S10631001	1	キリクス"アンナイU	MATERIAL GUIDE (U)	
82	062670412	2	ナヘ"コ357-40X4	SCREW 357X4	
84	S16371001	1	ウワメスW	UPPER KNIFE (W)	
86	122992001	1	ミシンブ"ラシ	BRUSH	
87	S16405001	1	ハリイタフタクミ	NEEDLE PLATE COVER ASSEMBLY	
87-1	S16406001	1	ハリイタフタ	NEEDLE PLATE COVER	
87-2	S10630001	1	スナツプ"イタハ"ネ	SNAP SPRING PLATE	
87-3	141544001	1	シメネジ"3.18	SCREW 3.18	
89	S16380001	1	キリクス"アンナイL	MATERIAL GUIDE (L)	
93	031451603	2	マルモクネジ"4.5X16	-----	

22. 付属品関係 / Accessories / Zubehör / Accessoires / Accesorios



◎ 付属品の明細は変更することがあります。
 ◎ The details of included accessories are subject to change.
 ◎ Änderungen in der Aufstellung der Mitgelieferten Zubehöre sind vorbehalten.

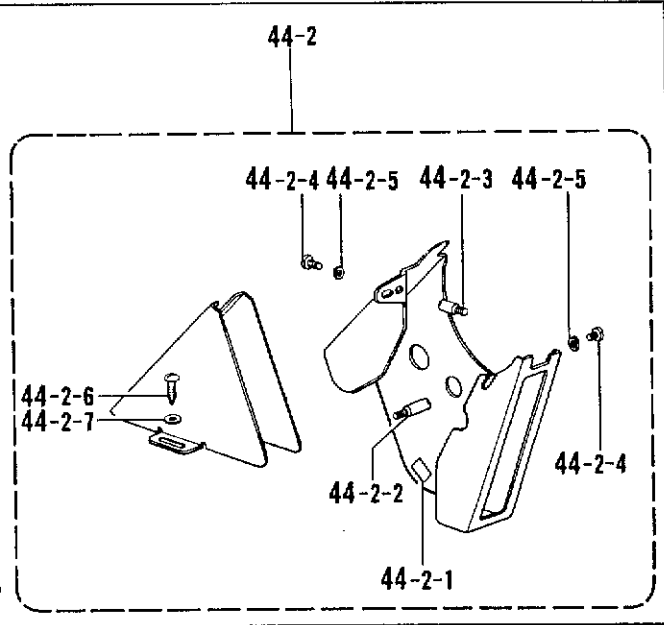
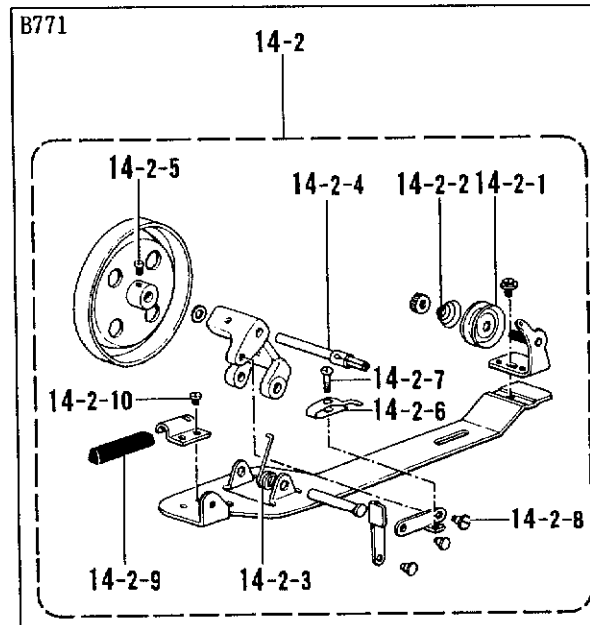
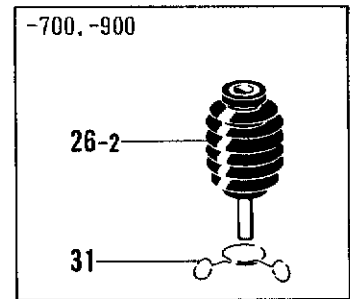
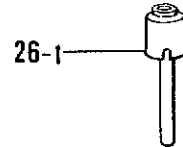
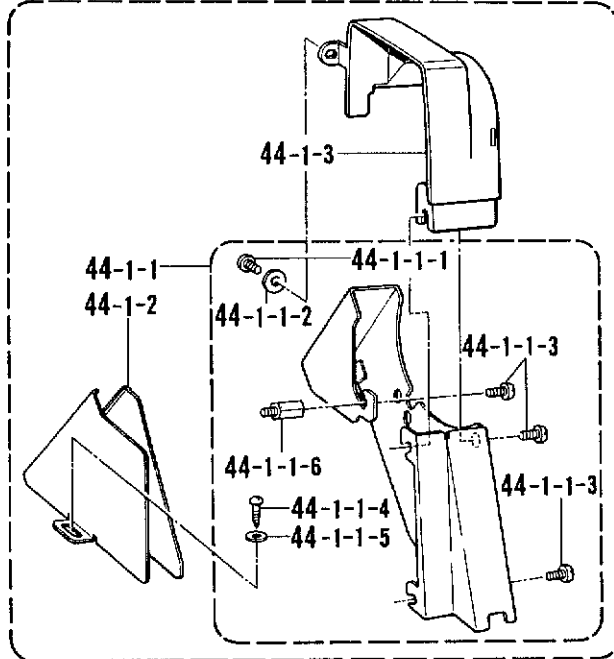
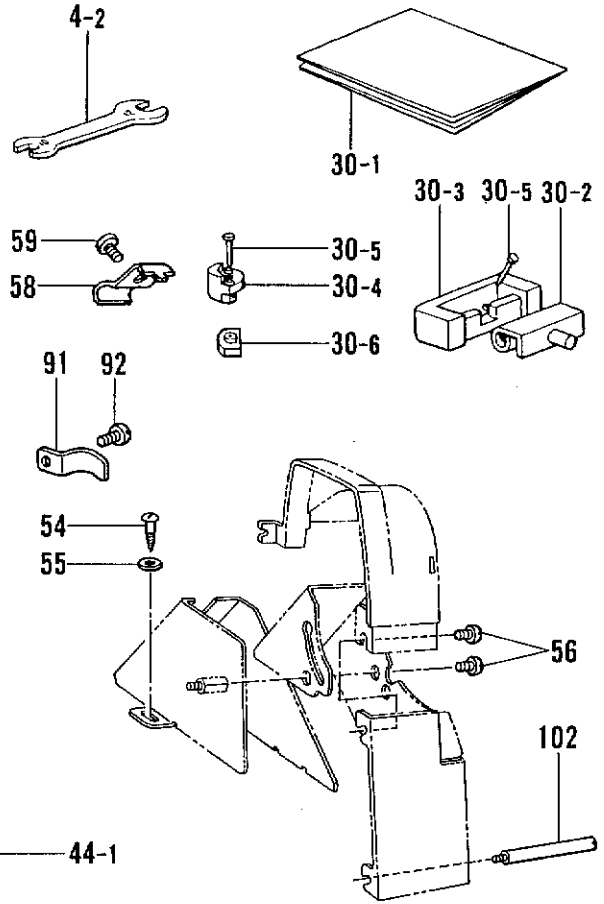
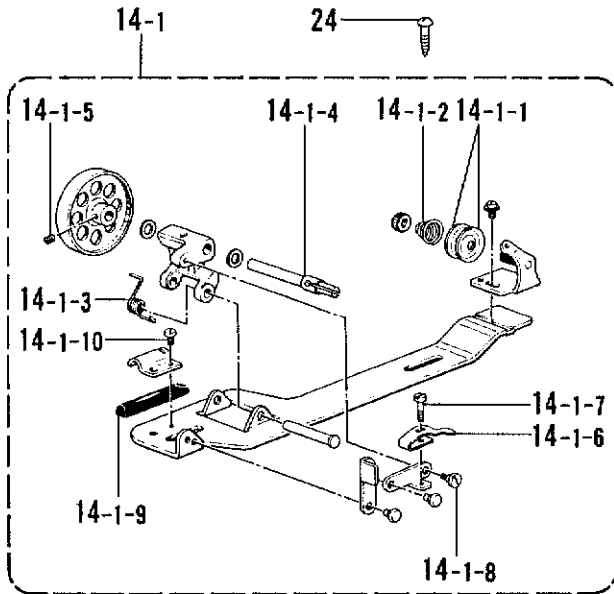
◎ Les détails des accessoires inclus sont sujets à des changements.
 ◎ Los detalles de los accesorios incluidos pueden variar.

From the library of: Diamond Needle Corp.

22. 付属品関係 / Accessories / Zubehör /
Accessoires / Accesorios

REF.NO.	CODE	Q'TY	ヒンメイ	NAME OF PARTS	RMKS
< B772 >					
4-2	107780001	1	スハナ10X12	SPANNER 10X12	
14-1	S14420001	1	イトマキキクミ	BOBBIN WINDER ASSEMBLY	
14-1-1	145446001	2	イトチヨウシサラ	TENSION DISC	
14-1-2	100401001	1	イトチヨウシハネ	TENSION SPRING	
14-1-3	S14423001	1	イトマキシクウケカエリハネ	SPRING	
14-1-4	S15133001	1	イトマキシク	BOBBIN WINDER SHAFT	
14-1-5	151602002	1	トメネシ4.37	SET SCREW 4.37	
14-1-6	100656001	1	ホヒンオサエ	BOBBIN PRESSER	
14-1-7	100657001	1	シメネシ3.18	SCREW 3.18	
14-1-8	100659001	1	タネネシ3.18	STUD SCREW 3.18	
14-1-9	100662001	1	イトマキクルマカイトントメ	BOBBIN WINDER WHEEL STOPPER	
14-1-10	S01297001	1	シメネシ3.57X3.5	SCREW 3.57X3.5	
24	100666002	2	マルモクネシ5.5X20	SCREW 5.5X20	
< -100, -300, -400 >					
26-1	S09634000	1	ヒサアケオシホウ	KNEE LIFTER COMPLYING BAR	
< -700, -900 >					
26-2	S16250001	1	ヒサアケオシホウウクミ	KNEE LIFTER COMPLYING BAR ASSEMBLY	
31	S07015001	1	フツクリツツ	CLIP	
30	183724001	1	-----	RUBBER HINGE ASSEMBLY	
30-1	144615001	1	-----	TABLE SHEET	
30-2	143882001	2	トウフヒンジ	HEAD HINGE	
30-3	143910001	2	トウフヒンジウケゴム	RUBBER CUSHION	
30-4	146003101	4	トウフシキゴム	HEAD CUSHION	
30-5	109714000	8	クキ	NAIL	
30-6	S01303000	4	オイルパンクツシヨン	OIL PAN CUSHION	
44-1	183727001	1	ヘルトカハソウクミ	BELT COVER SET	
44-1-1	183658001	1	ヘルトカハクミA	BELT COVER ASSEMBLY (A)	
44-1-1-1	100257010	1	シメネシ3.57	SCREW 3.57	
44-1-1-2	100645003	1	サカネ	WASHER	
44-1-1-3	062760812	3	ナヘコ595-28X8	SCREW 595X8	
44-1-1-4	100666002	2	マルモクネシ5.5X20	SCREW 5.5X20	
44-1-1-5	025750132	2	ヒラサカネシヨウ5.56	PLAIN WASHER 5.56	
44-1-1-6	157969001	1	スタツト	STUD	
44-1-2	S14428001	1	ヘルトカハD	BELT COVER (D)	
44-1-3	S16401001	1	ヘルトカハUS	BELT COVER (US)	
54	100666002	2	-----	SCREW 5.5X20	
55	025750132	2	-----	PLAIN WASHER 5.56	
56	062760812	2	-----	SCREW 595X8	
< EFKA MOTOR >					
58	145597001	1	-----	CORD STOPPER	
59	062680812	1	-----	SCREW 437X8	
< -300, -400, -700, -900 >					
91	S16428001	2	コードホルダ	CORD HOLDER	
92	062670612	2	ナヘコ357-40X6	-----	
102	S07143001	1	-----	STUD 5.95	
< B771 >					
4-2	107780001	1	-----	SPANNER 10X12	
14-2	117963001	1	イトマキキクミ	BOBBIN WINDER ASSEMBLY	
14-2-1	145446001	2	イトチヨウシサラ	TENSION DISC	
14-2-2	100401001	1	イトチヨウシハネ	TENSION SPRING	
14-2-3	117969001	1	イトマキシクウケカエリハネ	RETURN SPRING	
14-2-4	117970001	1	イトマキシク	BOBBIN WINDER SHAFT	
14-2-5	100366002	1	マルヒラトメネシ4.37X5	SET SCREW 4.37X5	
14-2-6	100656001	1	ホヒンオサエ	BOBBIN PRESSER	
14-2-7	100657001	1	シメネシ3.18	SCREW 3.18	
14-2-8	100659001	1	タネネシ3.18	STUD SCREW 3.18	
14-2-9	100662001	1	イトマキクルマカイトントメ	BOBBIN WINDER WHEEL STOPPER	
14-2-10	S01297001	1	シメネシ3.57X3.5	SCREW 3.57X3.5	
24	100666002	2	マルモクネシ5.5X20	SCREW 5.5X20	

22. 付属品関係 / Accessories / Zubehör / Accessoires / Accesorios



◎ 付属品の明細は変更することがあります。
 ◎ The details of included accessories are subject to change.
 ◎ Änderungen in der Aufstellung der Mitgelieferten Zubehöre sind vorbehalten.

◎ Les détails des accessoires inclus sont sujets à des changements.
 ◎ Los detalles de los accesorios incluidos pueden variar.

22. 付属品関係 / Accessories / Zubehör /
Accessoires / Accesorios

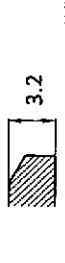
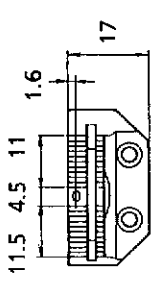
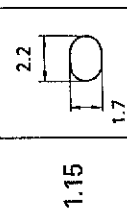
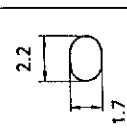
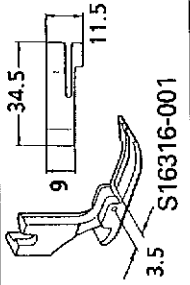


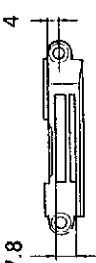
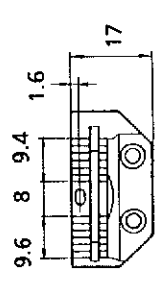
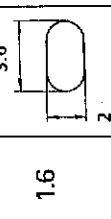
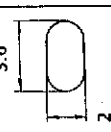
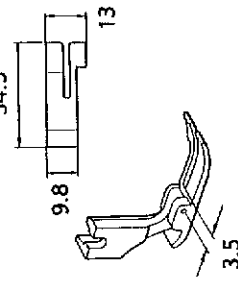
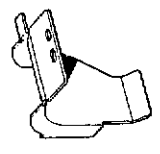

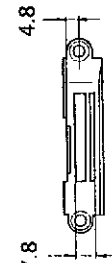
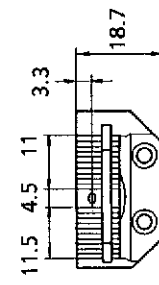
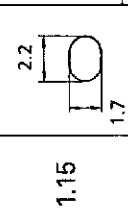
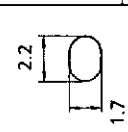
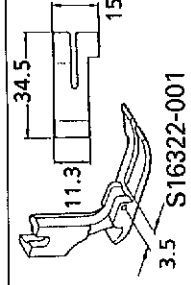
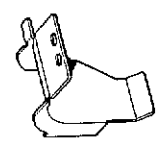

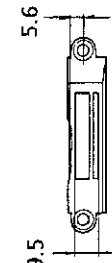
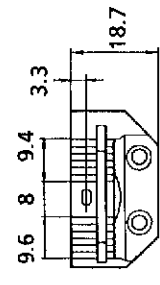
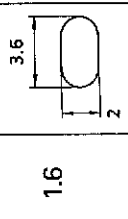
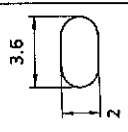
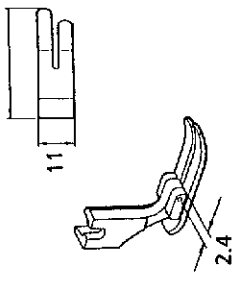
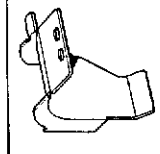
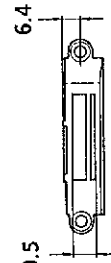
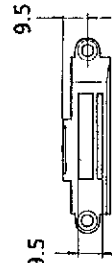
REF.NO.	CODE	Q'TY	ヒンメイ	NAME OF PARTS	RMKS
30	183724001	1	ラバーヒンジクミ	RUBBER HINGE ASSEMBLY	
30-1	144615001	1	テーブルアナカコウス	TABLE SHEET	
30-2	143882001	2	トウフヒンジ	HEAD HINGE	
30-3	143910001	2	トウフヒンジウケゴム	RUBBER CUSHION	
30-4	146003101	4	トウフシキゴム	HEAD CUSHION	
30-5	109714000	8	クキ	NAIL	
30-6	S01303000	4	オイルパンクッション	OIL PAN CUSHION	
44-2	S06117001	1	ベルトカバークミE	BELT COVER ASSEMBLY (E)	
44-2-1	146289001	1	クッション7X12	CUSHION 7X12	
44-2-2	147855001	1	ベルトカバースタットA	BELT COVER STUD (A)	
44-2-3	147856001	1	ベルトカバースタットB	BELT COVER STUD (B)	
44-2-4	062680812	2	ナヘコ437-40X8	SCREW 437X8	
44-2-5	028680242	2	ハネサカネ2-4.37	SPRING WASHER 2-4.37	
44-2-6	100666002	2	マルモクネシ5.5X20	SCREW 5.5X20	
44-2-7	025750132	2	ヒラサカネシヨウ5.56	PLAIN WASHER 5.56	

仕様別部品一覧表 / DIFFERENT PARTS LIST / ZUBEHORLISTE /
LISTE DE PIECES ACCESSOIRES / LISTA DE PIEZAS ACCESORIAS

REF.NO.	サブクラス SUB CLASS ヒンメイ PARTS	B772	B772	B772	B771
		D.C.モータ D.C.MOTOR	EFKA MOTOR	EFKA MOTOR WITH 12P PLAG	
C-18	プーリ PULLEY	S02538001	S02539001	←	115244001
N-40	イトキリソレノイド THREAD TRIMMER SOLENOID	S02815001	S04201001	S07818001	-----
Q-1	イトハライソレノイドクミ THREAD WIPER SOLENOID ASSEMBLY	S02799001	S13393001	S13394001	-----
Q-1-1	ピンターミナルオス TERMINAL PIN (MALE)	143549000	-----	143549001	-----
U-3	Rスイッチクミ REVERSE SWITCH ASSEMBLY	S02698001	S04210001	S07822001	-----
U-3-2	ピンターミナルオス TERMINAL PIN (MALE)	143549000	-----	143549000	-----
W1-1	----- PRESSER FOOT LIFTING SOLENOID SET	183404001	183405001	←	-----
W1-1-1	----- PRESSER FOOT LIFTING SOLENOID ASS	S06538001	S04206101	←	-----
W1-1-1-14	----- PRESSER FOOT LIFTING CORD ASSEMBLY	S02593001	S04207001	←	-----
X-5	キヤクテンソレノイドクミ REVERSE SOLENOID ASSEMBLY	S13688001	S13690001	S13691001	-----
X-5-3	ピンターミナルオス TERMINAL PIN (MALE)	143549000	-----	143649001	-----

From the library of: Diamond Needle Corp

ゲージ部品一覧表 / GAUGE PARTS LIST / LEHRENLISTE /
LISTE DES PIÈCES D'ÉCRITEMENT / LISTA DE PIEZAS CALIBRADORES

針 幅	ハリイタ NEEDLE PLATE	オクリバ FEED DOG	L		オサエクミ PRESSER FOOT ASSEMBLY	キリクスアソナナイ MATERIAL GUIDE	
			P	L		標準用 FOR STANDARD	後メス用 FOR KNIFE BACK
$\frac{1}{8}$ " (3.2mm)	 S16292-001	 S16339-001	 1.15	 1.7	 S16316-001	 S16376-001	
	 S16293-001	 S16340-001	 1.6	 2		 S16377-001	 S16380-001 (L)
	 S16294-001	 S16341-001	 1.15	 1.7	 S16322-001	 S16378-001	 S16381-001 (S)
$\frac{7}{32}$ " (5.6mm)	 S16295-001	 S16342-001	 1.6	 2	 141158-001	 S16379-001	
	$\frac{1}{4}$ " (6.4mm)	 S16296-001					
$\frac{3}{16}$ " (9.5mm)		 S16297-001					

CODE	REF.NO.	PAGE
S00385401	Y2 - 2-8	50
S01005000	Z1 - 36-2-4	52
S01297001	Z2 - 14-1-10	54
	Z2 - 14-2-10	54
S01303000	Z2 - 30-6	54
S01304001	X - 2	48
S01327001	X - 37	48
S01328001	X - 38	48
S01416000	A - 22	2
S01592001	E - 9-2	8
S01594001	E - 10	8
S01753001	F - 47	10
S01998001	H - 14	16
	H - 9	16
	M - 1-11	30
S02524001	C - 6	4
S02538001	C - 18	4
S02539001	C - 18	4
S02556001	F - 28	10
S02562001	F - 45	10
S02563001	F - 46	10
S02568101	F - 53	10
S02574101	F - 67	12
S02575001	F - 73	12
S02576001	F - 78	12
S02580001	G - 11-1	14
	W1- 1-1-1	44
S02581001	G - 11-2	14
	W1- 1-1-2	44
S02582001	G - 11-4	14
	W1- 1-1-4	44
S02584000	G - 11-4-1	14
	W1- 1-1-4-1	44
S02585000	G - 11-4-2	14
	W1- 1-1-4-2	44
S02586001	G - 11-7	14
	W1- 1-1-7	44
S02587001	G - 12	14
	W1- 1-5	44
S02588000	G - 11-8	14
	W1- 1-1-8	44
S02589000	G - 11-10	14
S02590000	G - 11-12	14
	W1- 1-1-12	44
S02591000	G - 11-13	14
	W1- 1-1-13	44
S02592001	G - 11-19	14
	W1- 1-1-19	44
S02593001	G - 11-14	14
	W1- 1-1-14	44
S02595101	G - 16	14
	W2- 2-2	46
	Y3- 3-2	50
S02596001	G - 18	14
	W2- 2-4	46
	Y3- 3-4	50
S02602001	J - 14	20
S02606000	K - 4	22
S02611001	L1 - 1-1	26
S02612001	L1 - 1-2	26
S02614101	L1 - 11	26
	L2 - 12	28
S02617001	L1 - 15	26
	L2 - 17	28
S02620001	L1 - 18-4	26
	L2 - 20-4	28
S02633001	M - 1-9	30

CODE	REF.NO.	PAGE
S02652001	N - 43	32
S02654001	N - 44	32
S02655001	N - 47	32
S02657001	N - 50	32
S02658001	P - 1	36
S02682001	N - 53-1	34
S02684001	R - 1	38
S02685001	R - 2	38
S02687201	R - 7	38
S02698001	U - 3	40
S02699001	U - 3-1	40
S02704001	U - 18	40
S02745001	G - 11-15	14
	N - 54	32
	W1- 1-1-15	44
S02746001	S - 2	38
S02747001	Z1 - 36-12	52
S02763201	Z1 - 36	52
S02777001	Z1 - 36-2	52
S02778001	Z1 - 36-6	52
S02780001	Z1 - 36-7	52
S02786001	Z1 - 36-11	52
S02799001	Q - 1	34
S02815001	N - 40	32
S03245001	J - 17	20
S03246001	J - 17-4	20
S03254001	L1 - 18-1	26
	L2 - 20-1	28
S03327000	R - 6	38
S03328000	N - 53-1-1	34
S03670001	P - 15	36
S03681101	G - 11	14
	W2- 2-1	46
S03815001	N - 52	34
S04201001	N - 40	32
S04206101	W1- 1-1	44
	W2- 2-1	46
S04207001	W1- 1-1-14	44
S04210001	U - 3	40
S04631001	K - 24	22
S05246000	K - 52	22
S05247101	V - 6	42
S05981000	G - 11-24	14
	V - 6-2	42
	W1- 1-1-24	44
S05982000	G - 11-25	14
	V - 6-3	42
	W1- 1-1-25	44
S06004001	N - 53-2	34
S06117001	Z2 - 44-2	56
S06537000	W1- 1-1-10	44
S06538001	W1- 1-1	44
	W2- 2-1	46
S06999001	F - 50-1	10
S07015001	W2- 2-11	46
	Z2 - 31	54
S07027001	T - 1-6	40
	W2- 2-5-6	46
S07030000	T - 1-11	40
	W2- 2-5-11	46
S07031000	T - 1-11-1	40
	W2- 2-5-11-1	46
S07045001	T - 1	40
	W2- 2-5	46
S07143001	Z2 - 102	54
S07182001	G - 11-26	14
	W1- 1-1-26	44

CODE	REF.NO.	PAGE
S07656001	F - 32	10
S07818001	N - 40	32
S07822001	U - 3	40
S07885000	R - 19	38
S07959001	F - 22	10
S08002000	K - 46	22
S08003000	K - 47	22
S08004001	K - 48	22
S08505001	H - 52	16
S09634000	Z2 - 26-1	54
S09635001	Y1 - 1-2	48
S09668001	M - 1-16	30
S09670001	C - 19	4
S10604001	H - 51	16
S10605101	H - 50-1	16
S10610001	H - 58	16
S10630001	Z1 - 87-2	52
S10631001	Z1 - 81	52
S11170001	F - 35	10
S11172001	F - 61	12
S11174001	X - 13	48
S11182001	L1 - 18-9	26
	L2 - 20-9	28
S11188001	P - 10	36
S11210000	N - 56	34
S11330001	E - 11	8
S11332001	E - 9-1	8
S11655001	X - 1	48
S11683000	N - 57	34
S11684000	N - 56-1	34
S12441001	L1 - 18-8	26
	L2 - 20-8	28
S12699000	L1 - 4	26
	L2 - 7	28
S13105001	F - 79	12
S13122001	J - 16	20
S13214001	E - 23	8
S13217001	F - 27	10
S13219001	F - 38-2	12
S13322001	L2 - 2	28
S13341001	F - 38-1	12
S13349001	Q - 8	34
S13350001	Q - 20	34
S13351001	U - 1	40
S13354001	U - 14	40
S13355001	U - 12	40
S13385001	E - 26	8
S13386001	E - 26	8
S13393001	Q - 1	34
S13394001	Q - 1	34
S13653001	F - 39-2	12
S13654001	X - 33	48
S13664000	X - 34	48
S13665001	X - 16	48
S13688001	X - 5	48
S13690001	X - 5	48
S13691001	X - 5	48
S14144000	M - 1-12	30
S14420001	Z2 - 14-1	54
S14423001	Z2 - 14-1-3	54
S14428001	Z2 - 44-1-2	54
S15133001	Z2 - 14-1-4	54
S15889001	Y1 - 1-6	48
S16250001	W2 - 2-7	46
	Z2 - 26-2	54
S16283001	A - 6	2
S16285001	C - 1	4

CODE	REF.NO.	PAGE
S16286001	C - 2	4
S16287001	C - 9	4
S16288000	C - 9-1	4
S16290001	C - 9-2	4
S16291001	C - 12	4
S16292001	C - 15	4
S16298001	C - 20	4
S16299001	D - 1	6
S16300001	D - 17	6
S16301001	D - 17-1	6
S16302001	D - 19	6
S16303001	D - 19-1	6
S16306001	D - 19-4	6
S16307001	D - 19-12	6
S16308001	D - 19-13	6
	D - 23	6
S16309001	D - 19	6
S16310001	D - 19-4	6
S16311001	D - 20	6
S16312001	D - 21	6
S16313001	D - 27	6
S16315001	E - 1	8
S16316001	E - 25	8
S16324000	E - 27-1	8
S16325001	F - 1	10
S16327001	F - 2	10
S16328001	F - 5	10
S16330001	F - 12	10
S16331001	F - 20	10
S16332001	F - 31	10
S16333000	F - 21	10
S16334001	F - 26	10
S16335001	F - 8	10
S16337001	F - 9	10
S16339001	F - 65	12
S16343001	H - 1	16
S16344001	H - 2	16
S16345001	H - 3	16
S16346001	H - 4	16
S16347001	H - 5	16
S16348001	H - 7	16
S16349001	H - 8	16
S16350001	H - 10	16
	H - 15	16
S16351001	H - 11	16
S16352001	H - 12	16
S16353001	H - 13	16
S16354000	H - 16	16
S16355001	H - 18	16
S16356001	H - 19	16
S16357001	H - 20	16
S16359001	H - 23	16
S16360001	H - 25	16
S16361001	H - 29	16
S16362001	H - 30	16
S16364001	H - 34	16
S16365001	H - 36	16
S16366001	H - 37	16
S16367001	H - 39	16
S16368001	H - 41	16
S16369001	H - 44	16
S16370001	H - 47	16
S16371001	H - 50-2	18
	Z1 - 84	52
S16372001	H - 53	16
S16376001	H - 55	16
S16380001	Z1 - 89	52

CODE	REF.NO.	PAGE
S16382001	H - 56	16
S16384001	H - 27	16
S16385001	H - 28	16
S16386000	K - 3	22
S16387000	K - 1	22
S16388001	K - 13	22
S16389001	K - 32	22
S16392001	K - 34	22
S16394001	K - 35	22
S16395000	K - 64	24
S16396001	K - 65	24
S16397000	K - 59	24
S16398000	K - 6	22
S16399001	L1 - 13	26
	L2 - 14	28
S16401001	M - 4	30
	Z2 - 44-1-3	54
S16402001	Z1 - 71	52
S16403001	Z1 - 73	52
S16404001	Z1 - 75	52
S16405001	Z1 - 87	52
S16406001	Z1 - 87-1	52
S16413001	N - 4	32
S16414001	N - 12	32
S16415001	N - 14	32
S16416001	N - 22	32
S16417001	N - 26	32
S16418001	N - 28	32
S16419001	N - 30	32
S16421001	N - 60	32
S16422001	N - 62	32
S16423001	Q - 4	34
S16425001	Q - 23	34
S16426001	U - 9	40
S16428001	R - 12	38
	Z2 - 91	54
S16429000	J - 4	20
S16430000	K - 68	24
S16431001	N - 13	32
S16432001	F - 54	10
S16433001	Y3 - 3	50
S16614001	H - 32	16
S17774001	Z1 - 3-3	52
S18347001	J - 21	20
S18348001	N - 1	32
002501003	V - 1-14	42
013680512	S - 3	38
013760610	C - 5	4
	D - 11	6
	J - 5	20
013760612	H - 35	16
013761410	F - 1-1	10
	J - 7	20
013781012	C - 13	4
014680422	D - 19-6	6
	D - 24	6
014680622	D - 16	6
	D - 6	6
	F - 15	10
	F - 24	10
	F - 34	10
	F - 5-2	10
	L1 - 2	26
	L2 - 6	28
	N - 45	32
014710522	E - 24	8
014760622	D - 22	6

CODE	REF.NO.	PAGE
014770622	H - 21	16
	H - 53-1	16
	J - 23	20
014771022	C - 22	4
	N - 3	32
014780622	D - 8	6
	F - 13	10
017671812	D - 19-9	6
017762013	B - 8-3	2
	G - 10	14
	Y2 - 1-21	50
018681022	H - 40	16
	H - 54	16
021400164	T - 1-10	40
	W2 - 2-5-10	46
021500106	Z1 - 36-4-2	52
	Z1 - 36-7-3	52
021670202	D - 19-10	6
021680202	Q - 7	34
025030232	Q - 9	34
025040233	T - 1-8	40
	W2 - 2-5-8	46
025060232	G - 11-21	14
	W1 - 1-1-21	44
025100132	F - 41	10
	H - 22	16
025350132	E - 28	8
025350332	M - 6-7	30
	U - 15	40
025680232	Z1 - 78	52
025710232	H - 42	16
025750132	Z2 - 44-1-1-5	54
	Z2 - 44-2-7	56
	Z2 - 55	54
028040243	T - 1-9	40
	W2 - 2-5-9	46
028050243	V - 1-15	42
028050246	Z1 - 36-7-2	52
028060242	G - 3	14
	Y2 - 2-14	50
028680242	Z1 - 79	52
	Z2 - 44-2-5	56
031451603	Z1 - 93	52
031553202	G - 19	14
	W1 - 1-4	44
034422503	T - 2	40
	W2 - 2-6	46
047200642	F - 78-2	12
048030342	P - 5	36
048040342	E - 14-1	8
	E - 14-2	8
	G - 7	14
	H - 31	16
	U - 7	40
	X - 10	48
	Y2 - 2-18	50
048060342	G - 13	14
	N - 39	32
	W1 - 1-6	44
048070342	F - 29	10
048080342	E - 34	8
	F - 42	10
	W2 - 2-10	46
048090342	Q - 3	34
048120142	D - 14	6
048150142	F - 57	10
	F - 70	12

CODE	REF.NO.	PAGE
048170145	N - 15	32
050501406	Z1 - 36-7-5	52
050503006	Z1 - 36-7-4	52
060670512	Q - 19	34
060670612	L1 - 10	26
	L1 - 16	26
	L2 - 18	28
	M - 6-6	30
	P - 13	36
	P - 9	36
062300612	Q - 10	34
	Q - 21	34
	Q - 22	34
062401006	T - 1-7	40
	W2- 2-5-7	46
062500602	X - 12	48
062500812	X - 6	48
062501406	Z1 - 36-4-1	52
062630712	R - 8	38
062630812	U - 4	40
062670412	F - 80	12
	K - 66	24
	Q - 15	34
	U - 17	40
	Z1 - 82	52
062670512	K - 14	22
062670516	F - 44	10
	K - 36	22
062670612	G - 11-11	14
	G - 11-18	14
	G - 11-20	14
	L2 - 11	28
	P - 11	36
	R - 13	38
	R - 22	38
	U - 11	40
	W1- 1-1-11	44
	W1- 1-1-20	44
	Z2 - 92	54
062670616	W1- 1-1-18	44
062670712	U - 13	40
062670812	K - 29-5	22
	N - 61	32
	P - 7	36
	U - 2	40
062671012	E - 8-1	8
	G - 11-9	14
	H - 32-1	16
	H - 49	16
	L1 - 14	26
	L2 - 16	28
	W1- 1-1-9	44
062671212	H - 38	16
062671612	E - 35	8
	Q - 25	34
062672012	L1 - 19	26
	L2 - 15	28
	P - 16	36
062680512	A - 32	2
	M - 1-22	30
	M - 1-7	30
062680663	G - 11-16	14
	N - 55	32
	W1- 1-1-16	44
062680712	K - 31	22
	L1 - 12	26
	L2 - 13	28

CODE	REF.NO.	PAGE
062680712	L2 - 3	28
	N - 11	32
062680812	A - 30	2
	F - 48	10
	Z2 - 44-2-4	56
	Z2 - 59	54
062681012	A - 7	2
	Q - 13	34
	U - 6	40
062681212	F - 60	12
	Z1 - 76	52
062681412	F - 71-1	12
	H - 26	16
062681612	R - 4	38
062711012	R - 11	38
062711212	F - 74	12
062711412	F - 82	12
	H - 17	16
	N - 24	32
	R - 15	38
062712012	D - 26	6
062751612	D - 17-2	6
062760812	Z2 - 44-1-1-3	54
	Z2 - 56	54
062761212	G - 11-3	14
	W1- 1-1-3	44
062782512	X - 3	48
081001670	K - 44	22
081007070	K - 41	22
	Y1 - 1-11	48
	Y2 - 2-11	50
	Y3 - 3-9	50
081014670	K - 5	22
100022004	Y1 - 1-5	48
	Y2 - 2-5	50
100080003	F - 66	12
100080004	H - 57	16
100136001	M - 6-5	30
100242003	H - 59	16
100251001	C - 11	4
	C - 8-1	4
	J - 1-1	20
	J - 1-2	20
	J - 2-1	20
	J - 2-2	20
	N - 33	32
100257010	Z2 - 44-1-1-1	54
100265034	D - 28	6
	Z1 - 7	52
100328001	F - 52	10
100366002	M - 1-17	30
	M - 1-19	30
	Z2 - 14-2-5	54
100401001	M - 6-4	30
	Z2 - 14-1-2	54
	Z2 - 14-2-2	54
100402004	L1 - 18-3	26
	L2 - 20-3	28
100463001	B - 8-2	2
	G - 9	14
	T - 1-3	40
	W2- 2-5-3	46
	Y2 - 1-20	50
100477001	Z1 - 25	52
100511003	F - 81	12
	H - 24	16
100645003	A - 31	2

CODE	REF.NO.	PAGE
100645003	N - 10	32
	R - 3	38
	Z2 - 44-1-1-2	54
100656001	Z2 - 14-1-6	54
	Z2 - 14-2-6	54
100657001	Z2 - 14-1-7	54
	Z2 - 14-2-7	54
100659001	Z2 - 14-1-8	54
	Z2 - 14-2-8	54
100662001	Z2 - 14-1-9	54
	Z2 - 14-2-9	54
100666002	Z2 - 24	54
	Z2 - 44-1-1-4	54
	Z2 - 44-2-6	56
	Z2 - 54	54
100887001	Z1 - 4-1	52
101118001	V - 3	42
101487000	K - 10	22
101706001	F - 58-1	10
	F - 72-1	12
	J - 13-1	20
	N - 21	32
102571003	N - 21	32
102716004	L2 - 1-3	28
102843004	N - 5	32
103738001	M - 1-23	30
103950003	L1 - 5	26
	L2 - 8	28
104449001	A - 23	2
	K - 2	22
104450101	A - 24	2
104451001	A - 29	2
104464001	C - 10	4
104520000	J - 11	20
104525001	L1 - 18-7	26
	L2 - 20-7	28
104564001	F - 43	10
	H - 63	16
	K - 26	22
104566001	K - 26	2
104619002	B - 8-4	2
104689002	F - 76	12
104821001	A - 26	2
104829101	A - 2	2
104830101	A - 3	2
104832001	A - 25	2
104833001	A - 34	2
104885101	Y1 - 1-4	48
	Y2 - 2-4	50
105161003	H - 48	16
	Q - 18	34
	Q - 24	34
	N - 32	32
105234003	N - 32	32
106147002	E - 15	8
106436001	K - 17	22
107155001	K - 20	22
107407003	H - 46	16
	J - 15	20
107415014	D - 28	6
	Z1 - 7	52
	Z2 - 4-2	54
107780001	Z2 - 4-2	54
108520001	A - 28	2
108549001	F - 50-6	10
108960002	F - 4	10
109173101	K - 16	22
109405001	K - 25	22
109714000	Z2 - 30-5	54
109763002	E - 13-1	8
	E - 13-2	8

CODE	REF.NO.	PAGE
110087001	B - 8-7	2
	T - 1-5	40
	W2- 2-5-5	46
110161004	H - 43	16
	P - 3	36
110201001	A - 8	2
	N - 46	32
110367001	C - 14	4
	N - 38	32
110744002	D - 4	6
111194001	K - 69	24
111863001	K - 45	22
111865001	K - 8	22
112467002	K - 29-8	22
112525000	Z1 - 15	52
112725001	K - 51	22
113431002	R - 10	38
113608000	K - 50	22
113653000	K - 49	22
113691001	Z1 - 77	52
113782000	K - 54	22
114294001	L1 - 18-10	26
	L2 - 20-10	28
114561001	C - 17-1	4
114931001	L2 - 5	28
114966001	B - 8-5	2
114967001	B - 8-6	2
	T - 1-4	40
	W2- 2-5-4	46
115244001	C - 18	4
116112001	L1 - 7	26
116794001	K - 19	22
116922001	L1 - 18-2	26
	L2 - 20-2	28
117963001	Z2 - 14-2	54
117969001	Z2 - 14-2-3	54
117970001	Z2 - 14-2-4	54
118672001	A - 4	2
118688001	D - 19-7	6
118689001	D - 19-11	6
118734001	F - 17	10
118735001	F - 18	10
118758001	F - 77	12
118762000	J - 19	20
118768001	C - 12-4	4
118837001	Z1 - 3-2	52
120023001	D - 13	6
120990001	F - 64	12
121007001	J - 12	20
122771002	C - 17-2	4
122991001	Z1 - 1	52
122992001	Z1 - 86	52
125925002	J - 10	20
126863001	Z1 - 36-10	52
129458002	F - 50-5	10
129500004	F - 50-2	10
140092001	D - 15	6
140326001	K - 58	22
140378001	J - 1	20
140381001	J - 2	20
140438001	K - 53	22
140503001	B - 8-8	2
140518001	K - 40	22
	Y1 - 1-10	48
	Y2 - 2-10	50
	Y3 - 3-8	50
140540000	V - 1-9	42

CODE	REF.NO.	PAGE
140543000	V - 1-7	42
140553102	D - 29	6
140627001	G - 5	14
	Y2- 2-16	50
140647001	Q - 14	34
	R - 12	38
	U - 10-2	40
	U - 16	40
140668001	G - 4	14
	Y2- 2-15	50
140682001	V - 1-3	42
140704001	A - 5	2
140726000	C - 4	4
141189001	K - 27	22
141207001	E - 3	8
141208001	E - 7	8
141542001	K - 63	24
141544001	Z1 - 87-3	52
141583001	G - 15	14
	W1- 1-3	44
141728001	E - 5	8
142026003	T - 1-1	40
	W2- 2-5-1	46
142027001	T - 1-2	40
	W2- 2-5-2	46
142037000	V - 1-5	42
142038001	V - 1-6	42
142268001	G - 11-17	14
	U - 10-1	40
	W1- 1-1-17	44
142425001	D - 19-8	6
142443001	Z1 - 3-1	52
142709000	J - 6	20
142721001	Z1 - 4-4	52
142746002	F - 50-4	10
143488001	V - 1-10	42
143489001	V - 1-11	42
	V - 6-1-2	42
143499000	V - 6-1-1	42
143522000	G - 11-22	14
	V - 6-4	42
	W1- 1-1-22	44
143548000	G - 11-25-2	14
	N - 56-2	34
	T - 1-11-1-2	40
	V - 6-1-3	42
	V - 6-3-2	42
	W1- 1-1-25-2	44
	W2- 2-5-11-1-2	46
143549000	G - 11-14-2	14
	G - 11-24-1	14
	G - 11-25-1	14
	N - 56-3	34
	Q - 1-1	34
	T - 1-11-1-1	40
	U - 3-2	40
	V - 1-13	42
	V - 6-1-4	42
	V - 6-2-1	42
	V - 6-3-1	42
	W1- 1-1-14-2	44
	W1- 1-1-24-1	44
	W1- 1-1-25-1	44
	W2- 2-5-11-1-1	46
	X - 5-3	48
143549001	Q - 1-1	34
143649001	X - 5-3	48

CODE	REF.NO.	PAGE
143784001	J - 16	20
143882001	Z2 - 30-2	54
143910001	Z2 - 30-3	54
144222001	Z1 - 27	52
144458001	F - 11	10
144502001	L2 - 1	28
144504001	L1 - 1-3	26
	L2 - 1-1	28
	L2 - 1-2	28
144505000	Z2 - 30-1	54
144615001	K - 29-2	22
144869002	K - 30	22
144872001	K - 29-4	22
144874001	K - 29-6	22
144875001	K - 29-7	22
144876001	K - 29-9	22
144878001	L1 - 18-5	26
145446001	L2 - 20-5	28
	M - 6-3	30
	Z2 - 14-1-1	54
	Z2 - 14-2-1	54
145465001	C - 12-1	4
145472001	E - 2	8
145475101	E - 12	8
145476001	E - 16	8
145478001	E - 17	8
145479001	E - 18	8
145481001	E - 20	8
145502001	F - 51	10
145516001	J - 3	20
145522001	L1 - 9	26
	L2 - 10	28
145526001	L2 - 9	28
145534001	K - 18	22
145571101	M - 6-2	30
145597001	Z2 - 58	54
145624000	C - 12-3	4
145691001	L1 - 6	26
146003101	Z2 - 30-4	54
146036101	Y1 - 1-1	48
	Y3 - 3-1	50
146037001	Y2 - 2-2	50
146039001	B - 8-1	2
	G - 8	14
	Y2 - 2-19	50
146040001	K - 39	22
	Y1 - 1-9	48
	Y2 - 2-9	50
	Y3 - 3-7	50
146046000	G - 11-24-2	14
	T - 1-11-2	40
	V - 6-2-2	42
	W1- 1-1-24-2	44
	W2- 2-5-11-1-3	46
146049001	Z1 - 4-3	52
146064000	K - 9	22
146069001	Y2 - 2-1	50
146080000	U - 8	40
146105000	X - 11	48
146157001	G - 1	14
	Y2 - 2-12	50
146194000	G - 11-25-3	14
	T - 1-11-3	40
	V - 6-3-3	42
	W1- 1-1-25-3	44
	W2- 2-5-11-1-4	46
146196001	K - 42	22

CODE	REF.NO.	PAGE
146253000	K - 43	22
146289001	M - 1-24	30
	Z2 - 44-2-1	56
146290001	J - 18	20
	Z1 - 9	52
146293001	Y1 - 1-7	48
	Y2 - 2-7	50
	Y3 - 3-5	50
146327001	K - 12	22
146331001	C - 6	4
146333001	K - 11	22
146367001	G - 17	14
	W2- 2-3	46
	Y1 - 1-3	48
	Y2 - 2-3	50
	Y3 - 3-3	50
146985001	Y2 - 2-6	50
146986001	G - 6	14
	Y2 - 2-17	50
147141001	G - 2	14
	Y2 - 2-13	50
147504001	F - 40	10
147505101	F - 39-2	12
147509001	F - 75	12
147557101	L1 - 3	26
147568001	M - 1-2	30
147777000	C - 12-2	4
147846001	E - 4	8
147855001	Z2 - 44-2-2	56
147856001	Z2 - 44-2-3	56
148294001	D - 19-14	6
	D - 19-3	6
148431201	Z1 - 70-1	52
148432001	Z1 - 70-2	52
148512000	Q - 2	34
148518000	Q - 12	34
148537001	N - 18	32
148546001	Q - 11	34
148825001	R - 17	38
148847001	H - 45	16
148848001	K - 29-1	22
148849001	K - 29-3	22
149085001	F - 39-1	12
149094001	X - 14	48
149095001	X - 15	48
149133101	P - 12	36
149554001	E - 38	8
	H - 64	18
149578000	K - 38-1	22
	Y1 - 1-8-1	48
	Y2 - 2-8-1	50
	Y3 - 3-6-1	50
149776000	G - 11-4-3	14
	W1- 1-1-4-3	44
149799000	T - 1-12	40
	W2- 2-5-12	46
150106002	Z1 - 36-4	52
150172002	Z1 - 36-3	52
150174000	Z1 - 36-2-3	52
	Z1 - 36-5	52
150179002	Z1 - 36-7-1	52
150180000	Z1 - 36-8	52
150182000	Z1 - 36-9	52
150191002	Z1 - 36-2-2	52
150206002	Z1 - 36-2-1	52
150305101	K - 37	22
150384101	E - 27-2	8

CODE	REF.NO.	PAGE
150556001	G - 14-3	14
	W1- 1-2-3	44
151126101	V - 1	42
151127100	V - 1-2	42
151147001	V - 1-4	42
151153101	V - 1-1	42
151154000	V - 2	42
151267001	C - 16	4
151308101	F - 23	10
	F - 33	10
151334001	X - 4	48
151439002	E - 22	8
151507101	F - 50-3	10
151602002	Z2 - 14-1-5	54
151604001	F - 19	10
	F - 78-1	12
151605001	F - 30	10
	H - 6	16
151607001	N - 29	32
151987001	N - 20	32
152808101	G - 14	14
	W1- 1-2	44
153122000	G - 11-5	14
	W1- 1-1-5	44
153132000	E - 36	8
	F - 49	10
153138001	E - 37	8
	X - 30	48
153245001	X - 9	48
153483001	L1 - 8	26
153969000	N - 51	34
153970001	N - 52	34
154172001	V - 6-1	42
154214001	V - 1-8	42
154215001	V - 1-12	42
154332001	G - 14-1	14
	W1- 1-2-1	44
154333001	G - 14-2	14
	W1- 1-2-2	44
154347001	E - 32	8
	W2- 2-8	46
154348001	E - 33	8
	W2- 2-9	46
154555001	K - 33	22
154562001	L1 - 1-4	26
154567000	N - 2	32
154567001	J - 22	20
154569001	N - 9	32
154576001	N - 19	32
154578000	N - 23	32
154590001	N - 31	32
154593001	N - 34	32
154594000	N - 35	32
154595001	N - 36	32
154596000	N - 37	32
154598001	N - 41	32
154599000	N - 42	32
154602001	P - 2	36
154603001	P - 4	36
154606001	P - 6	36
154607001	P - 8	36
154702001	Z1 - 18	52
154729001	X - 5-1	48
154730001	X - 5-2	48
155347001	P - 14-1	36
155559001	N - 48	32
156112002	Z1 - 36-1	52

CODE	REF.NO.	PAGE
156217001	A - 33	2
	K - 67	24
156242001	F - 55	10
	F - 68	12
156243001	F - 56	10
	F - 69	12
156244000	F - 59	10
156246001	F - 62	12
156264001	D - 5	6
156304001	J - 8	20
156305000	J - 9	20
156308301	Y1 - 1-8	48
	Y3 - 3-6	50
	Z1 - 3-4	52
156309001	U - 9-1	40
156479000	N - 16	32
156620000	K - 15	22
156641001	E - 21	8
156945101	F - 3	10
156948001	F - 5-1	10
156951001	F - 10	10
156956001	F - 14	10
156958001	F - 16	10
156967001	U - 5	40
156998001	K - 57	22
157840000	M - 1	30
157953401	M - 1-1	30
157956001	M - 1-3	30
157957001	M - 1-4	30
157958001	M - 1-6	30
157959001	M - 1-8	30
157960001	M - 1-10	30
157961000	M - 1-13	30
157962001	M - 1-14	30
157963001	M - 1-15	30
157964001	M - 1-18	30
157966001	M - 1-20	30
157967001	M - 1-21	30
157968001	M - 2	30
157969001	R - 23	38
	Z2 - 44-1-1-6	54
	M - 6-1	30
157971001	N - 49	32
157984001	P - 14-2	36
157985001	M - 1-5	30
157986001	G - 11-6	14
158677001	W1- 1-1-6	44
158722001	F - 63	12
158727001	C - 12-5	4
	H - 62	16
	K - 56	22
	R - 20	38
159318001	R - 21	38
159319001	D - 2	6
159485101	D - 3	6
159486001	D - 7	6
159487000	D - 9	6
159488101	D - 10	6
159489101	D - 12	6
159490001	D - 19-2	6
159500001	D - 19-5	6
159502001	D - 25	6
159506001	K - 60	24
159534000	K - 61	24
159535000	K - 62	24
159536001	N - 17-1	32
159541001	Q - 5	34
159732001		

CODE	REF.NO.	PAGE
159733001	Q - 6	34
159736000	Q - 17	34
159805001	L1 - 18-6	26
	L2 - 20-6	28
	N - 17-2	34
159915001	C - 17	4
180018101	F - 71	12
180322001	E - 8	8
180952001	B - 8	2
181427001	K - 29	22
181476201	C - 8	4
181916101	J - 13	20
181995001	Z1 - 70	52
183161201	M - 6	30
183226001	Y2 - 2	50
183308301	F - 50	10
183375001	L1 - 1	26
183378001	J - 17-1	20
183388001	J - 17-2	20
183389001	J - 17-3	20
183390001	W2- 2	46
183396001	W2- 2	46
183401001	W2- 2	46
183402001	W2- 2	46
183403001	W1- 1	44
183404001	W1- 1	44
183405001	F - 58	10
183493001	F - 72	12
	L1 - 18	26
	L2 - 20	28
183513001	Y1 - 1	48
	Z2 - 44-1-1	54
183528101	Z2 - 30	54
183658001	Z2 - 44-1	54
183724001	V - 4	42
183727001	G - 11-14-1	14
200190001	N - 53-1-2	34
204569001	N - 53-2-1	34
	W1- 1-1-14-1	44
	G - 11-23	14
220077001	V - 6-5	42
	W1- 1-1-23	44
	R - 5	38
228473001	R - 5-1	38
228475000	N - 58	32
340400001		

brother

ブラザー工業株式会社

BROTHER INDUSTRIES, LTD. NAGOYA, JAPAN

117-771-772
195772-001
1990, 11 ①

Printed in Japan/Gedruckt in Japan/Imprimé au Japon/Impreso en Japón